

# MOLSON®

Casters-Catalog

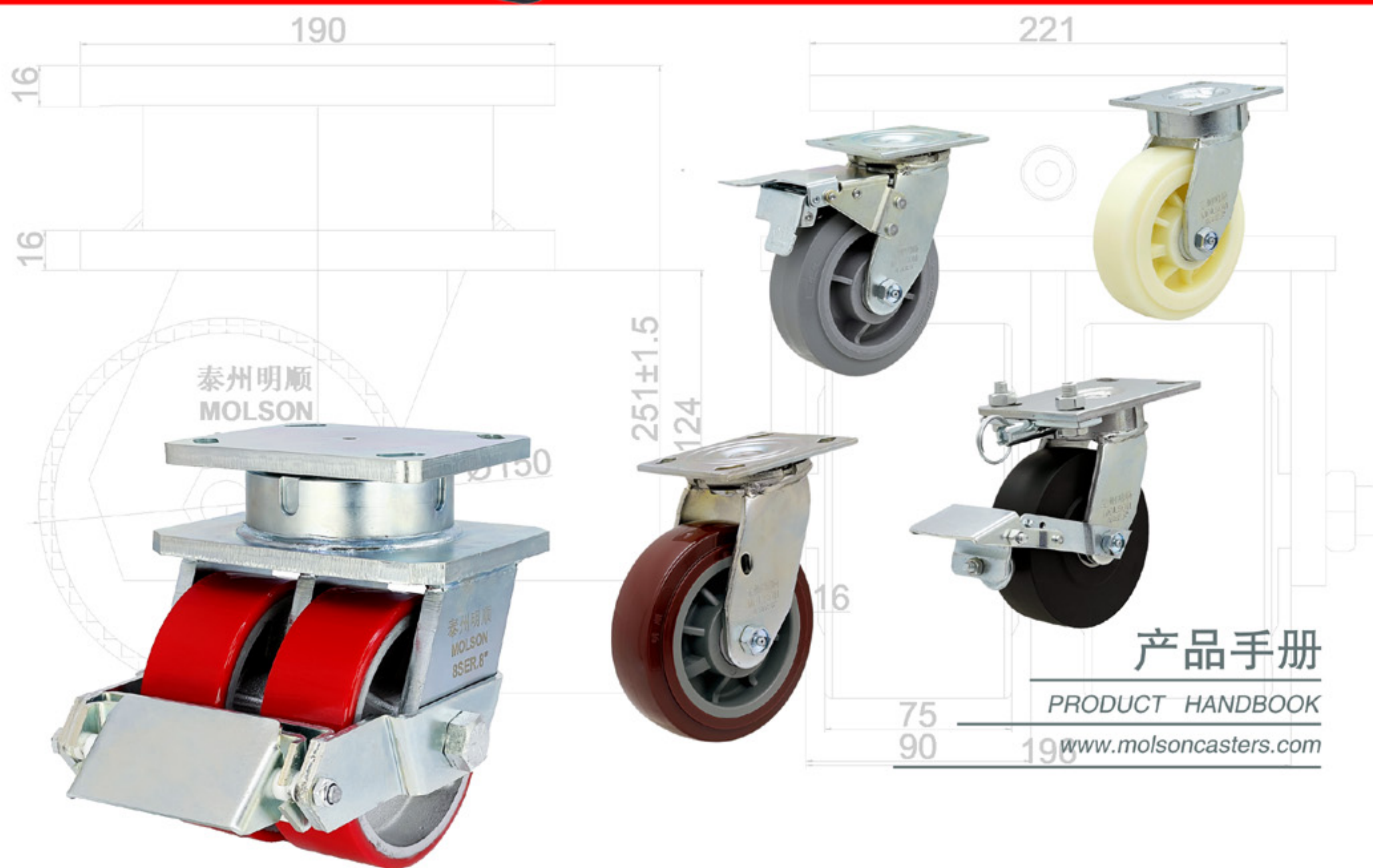
## 优质脚轮 明顺制造



# 明顺®

# MOLSON®

明顺脚轮 与你同行



泰州明顺脚轮制造有限公司

# MOLSON

## 优质脚轮 明顺制造

### 明顺脚轮保用条款

所有明顺产品对由于原材料和生产工艺缺陷而造成的损坏，自产品出厂之日起保用壹年，但因使用不当、超载、改装错误而造成的损坏责任除外，经我厂认可的因质量问题而退货的产品将获得免费更换。本保用条款仅对明顺产品本身而言，不含其他的承诺，即明示或默示保证。这种保用补偿仅限于合约上的免费更换，我厂不承担其他责任，包括因事故、相关损失或特殊损坏等产生的责任。



泰州明顺脚轮制造有限公司

厂址: 江苏省泰州市姜堰经济开发区

电话: 0523-88510066 88510088

售后: 0523-88510099

邮箱: molson@126.com

网址: www.molsoncasters.com



明顺官方微信



明顺官方网站

本公司有权在未预先通知的情况下，对本目录产品作出改动!

# 明顺简介

## Mingshun Introduction

明顺®  
MOLSON®



泰州明顺脚轮制造有限公司是专业生产明顺(MOLSON)品牌系列优质脚轮的厂家,具有二十多年的塑料和五金制造经验,从脚轮研发、模具设计、注塑到冲压加工形成一整套的工艺体系,为生产高质量脚轮提供了可靠的保证,明顺为世界各地的客户提供8500多种适用于各种行业用途的高品质脚轮和轮子,产品从中型轮3寸到5寸、重型轮4寸到8寸、超重型轮、特重型双轮6寸到12寸均有;单轮载重从90公斤到7530公斤可满足不同负荷的需要,轮子材质有增强尼龙、静音人造胶、高科技聚氨酯、高强度MC浇铸尼龙、铁芯包聚氨酯、耐高温、耐低温、静音、导电、防静电、全铸铁、304不锈钢等,脚轮规格有万向、定向、丝杆、万向带双刹车、万向带边刹车、固定带刹车、万向转定向装置等,还可根据客户需求来图来样设计制造非标脚轮。

明顺脚轮均按欧美标准设计与制造,采用先进的设备,优质的原材料,保证脚轮使用运转灵活、外形美观、经久耐用,在不同的环境具有耐磨、耐撞击、耐高温、耐低温、噪音小、行驶无轮印、抗化学品腐蚀、超重负载等性能,广泛应用于矿业、商业、饮食业、物流业、船舶业、货架、家具、汽车制造、机场、军工等行业,明顺产品主要销往澳大利亚、美国、欧洲、东南亚等国家和地区,现内销遍及全国三十多个省市。

明顺公司将美国式的管理运用到生产销售和服务中,致力于为客户提供优质的产品和更快捷的售后服务,明顺所有产品在出厂前均经过任意的抽样进行寿命测试和多种必需的检测,车轮和各种配件均符合美国脚轮及轮子制造业协会ICWM标准、欧盟RoHS及美国NSF标准,同时也超出国家脚轮标准GB/T14688-93工业脚轮、GB/T14687-93工业车轮的要求,基于产品本身过硬的技术和质量,我厂向客户郑重承诺:明顺产品自出厂之日起保用壹年!



## 脚轮选择技术资料

### 1 如何选择合适的脚轮和轮子

- 1、首先要选择合适的轮子材料:通常轮子材质有尼龙、聚氨酯、MC尼龙、橡胶、弹力胶、铸铁、聚烯烃、铁芯包聚氨酯等。聚氨酯轮不论在室内室外的地面行驶,都能满足你的搬运要求;弹力胶轮则能适用于酒店、医疗器械、木地板、瓷砖地面等要求行走时噪音小宁静的地面上行驶;尼龙轮、铁轮适用于地面不平或地面上有铁屑等物质的场地。
- 2、如何正确选择的脚轮支架:通常选择适合的脚轮支架首先考虑脚轮承载的重量如超市、学校、医院、办公楼、酒店等地方,由于地面良好,平滑且搬运的货物较轻,(每只脚轮承载在50-150kg),适合选择以薄钢板3-4mm冲压成形的电镀轮架,其轮架轻、操作灵活、静音又美观,此电镀轮架依滚珠排列分为双排珠和单排珠,若常移动或搬运时应用双排珠;在工厂和仓库等场所,货物搬运很频繁且负荷较重(每只脚轮承载在150-900kg)则适合选用以厚钢板5-6mm冲压热锻并焊接的双排滚珠的轮架,若用于搬运重物如纺织工厂、汽车工厂、机械工厂等地方,由于荷重大且行走距离长(每只脚轮承载在1000-7000kg),故应选择以厚钢板8-16mm切割后焊接的轮架,活动轮架转向部分使用双钢球置于精加工沟道内焊接在底板上,使脚轮能承受重负荷,转动灵活、抗撞击等功能。
- 3、如何计算脚轮的承载重量:为了能够计算出各种脚轮需要的载重能力,必须知道运输设备自重、最大荷重和所用单轮和脚轮的数量。一个单轮或脚轮所需的载重能力计算如下: $T=(E+Z)/M \times N$ ; T=单轮或脚轮所需承载重量; E=运输设备的自重; Z=最大荷重; M=所用单轮和脚轮的数量; N=安全系数(约1.3—1.5)。
- 4、选择脚轮的直径大小:通常轮子直径愈大愈容易推动,荷重能力也愈大同时也较能保护地面不受损坏,轮径大小的选择首先应考虑承载的重量和荷重下搬运车的起动力来决定。
- 5、保证轮子转动灵活性:单轮越大转动就越省力,滚针轴承转动时阻力较大且不适合牵引;轮子上安装上优质的滚珠轴承,能承载较重的负荷,转动更轻便,灵活宁静。
- 6、产品的温度状况:严寒和高温的场合对脚轮的影响很大,如聚氨酯轮在零下45℃下的低温,转动灵活自如,耐高低温轮在高温250℃下和低温零下55度转动轻便。
- 7、导电轮与防静电轮的区别:导电轮是用于静止部分与活动部分之间传导电流,它要求导电能力较强,电阻要较小,导电系数要求为10的3次方-10的5次方欧姆。防静电轮是用于释放感应产生的静电荷,释放这种静电荷电流很小,所以其导电性能要求不高,可采用电阻较大材料来做,防静电系数要求为10的6次方-10的9次方欧姆,导电轮、防静电轮这两种轮材料上有区别,但导电轮可以用于防静电。

### 2 轮子材料性能特点

性能特点	轮子材料							
	静音人造胶	聚氨酯	塑料	尼龙	钢铁	耐高温轮	MC尼龙	导电轮
承载(公斤)	50~320	50~5170	50~450	50~850	100~7530	50~540	100~7530	50~270
适用温度(°C)	-45~85	-45~85	-45~85	-55~120	-90~300	-55~250	-90~180	-45~85
轮硬度	65(±5)A	55(±5)D	65(±5)D	-	-	-	-	65(±5)A
转动灵活性	优	优	优	优	优	优	优	优
转动宁静	优	优	一般	一般	差	良	一般	优
地板保护	优	优	一般	一般	差	良	一般	优
无轮印	无	无	无	无	无	无	无	无
耐冲击	优	优	优	良	良	优	优	优
耐磨损	优	优	一般	良	优	优	优	优
防水性能	优	优	优	差	差	优	优	优
防化学品性能	优	优	优	良	良	优	优	优



## 明顺M2系列脚轮型号说明

M 2 - 4 6 4 6 - 9 5 S 4

金属双刹

系列	编号	轮子直径
M2	33	3 英寸
	46	4 英寸
	56	5 英寸
	34	3 英寸不锈钢
	44	4 英寸不锈钢
	54	5 英寸不锈钢

轮子编号	轮子材料	轮子轴承
95	高科技聚氨酯	一体精密滚珠
255	增强尼龙	一体精密滚珠
445	静音人造胶	一体精密滚珠
53H	耐高 / 低温	双滚珠
445C	导电 / 防静电	一体精密滚珠
533	聚烯烃	一体精密滚珠

编号	支架分类	孔距
46	万向	74mmX45mm
08	固定	74mmX45mm
54	丝杆	M12X25mm

## 明顺M4、M5、M6、M7、M8系列脚轮型号说明

M 4 - 6 1 0 9 - 9 2 9 S 4 - 1

方向锁

系列	轮子直径
M4	4英寸 5英寸 6英寸 8英寸
M5	4英寸 5英寸 6英寸 8英寸
M6	4英寸 5英寸 6英寸 8英寸
M7	6英寸 8英寸 10英寸 12英寸
M8	6英寸 8英寸 10英寸 12英寸

刹车编号	刹车类型
S1	金属边刹
S2	金属胎面刹
S4	金属双刹
S5	不锈钢边刹
S6	不锈钢双刹

编号	支架分类	孔距
109	重型万向	84mmX72mm
108	重型固定	84mmX72mm
279	加重型抗冲击万向	84mmX72mm
278	加重型抗冲击固定	84mmX72mm
289	加重型大底板万向	129mmX74mm
288	加重型大底板固定	129mmX74mm
409	重型不锈钢万向	84mmX72mm
408	重型不锈钢固定	84mmX72mm
679	超重型出口装万向	125mmX125mm
678	超重型出口装固定	125mmX125mm
779	超重型抗冲击万向	145mmX95mm
778	超重型抗冲击固定	145mmX95mm
899	特重型双轮万向	168mmX135mm
898	特重型双轮固定	168mmX135mm

轮子编号	轮子材料	轮子轴承
929	高科技聚氨酯	双滚珠
939	铁芯包聚氨酯	双滚珠
829	增强尼龙	双滚珠
859	改性尼龙	双滚珠
879	高强度 MC 尼龙	2只/4只滚珠
459	静音人造胶	双滚珠
459C	导电 / 防静电	双滚珠
53H	耐高温 / 耐低温	双滚珠
139	全铸铁	双滚珠
949	圆边铁芯聚氨酯	双滚珠
849	圆边增强尼龙	双滚珠
559	圆边静音人造胶	双滚珠
979	超重铁芯聚氨酯	双滚珠
989	特重铁芯聚氨酯	4只滚珠
889	特重 MC 尼龙	8只滚珠



## M2系列 承载 95-150KG/ 只



## M6系列 承载 395-920KG/ 只



## M4系列 承载 600KG/ 只



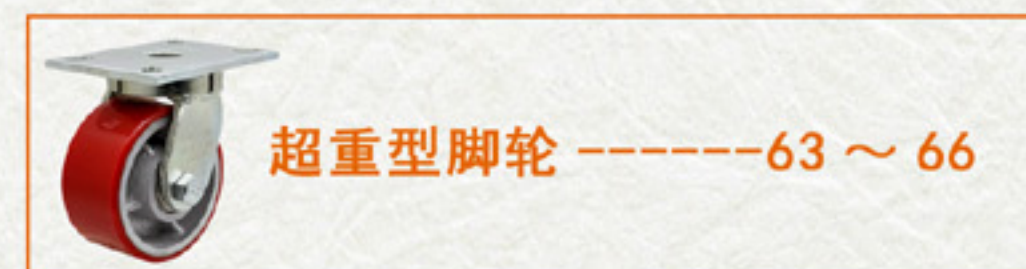
## M6系列 承载 715-1350KG/ 只



## M5系列 承载 450-510KG/ 只



## M7系列 承载 1520-3750KG/ 只



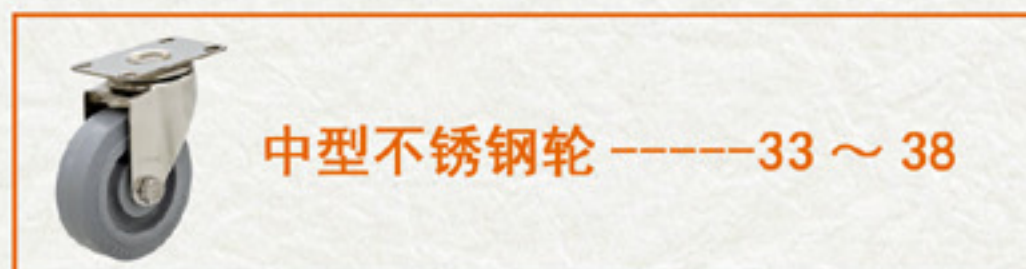
## M4系列 承载 155-650KG/ 只



## M7系列 承载 1640-3920KG/ 只



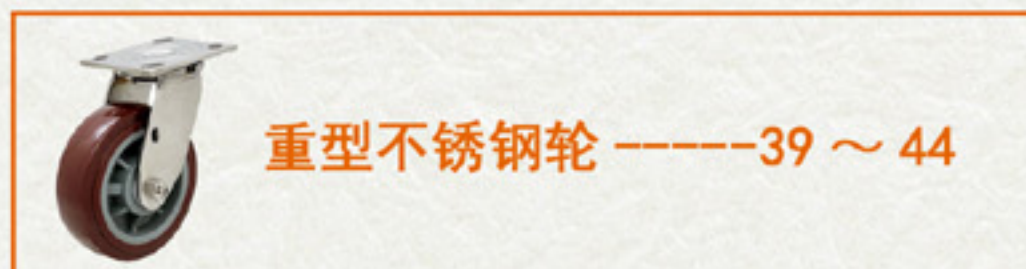
## M2系列 承载 90-145KG/ 只



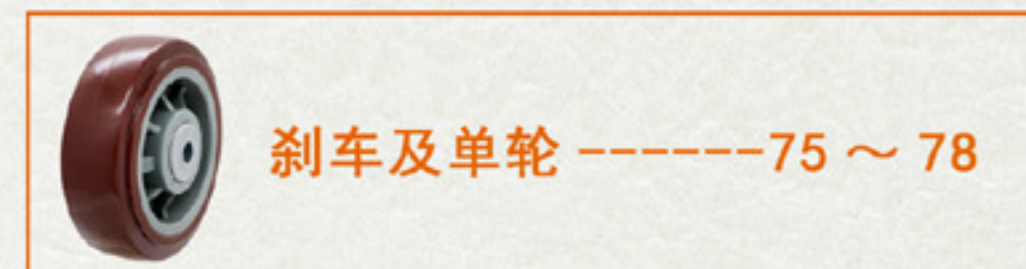
## M8系列 承载 3540-7530KG/ 只



## M4系列 承载 155-630KG/ 只



## 刹车及单轮参数



# 明顺·M2系列中型高科技聚氨酯脚轮



## 参数特点:

- ◆ 支架: 旋转顶板双钢球轨道及独特的反钢腕圆弧设计、更耐重、转动灵活, 更具有实用性, 支架底板采用国标 4mm 厚钢板、腿料采用 3mm 厚钢板冲压焊接成型, 表面镀锌。
- ◆ 轮子: 由高科技聚氨酯胶条用机械锁扣式注射于聚烯烃轮芯, 具有高弹性、高耐磨、耐油脂、耐温度在 -43°C 至 85°C 之间, 配有一体精密滚珠轴承, 美观且滑行时噪音非常小, 适合长距离或经常移动的设备使用
- ◆ 产品规格: 万向、固定、丝杆、万向带双刹 (同时锁住支架和轮子)

最高承载  
145KG/只



M2-4646-95S4



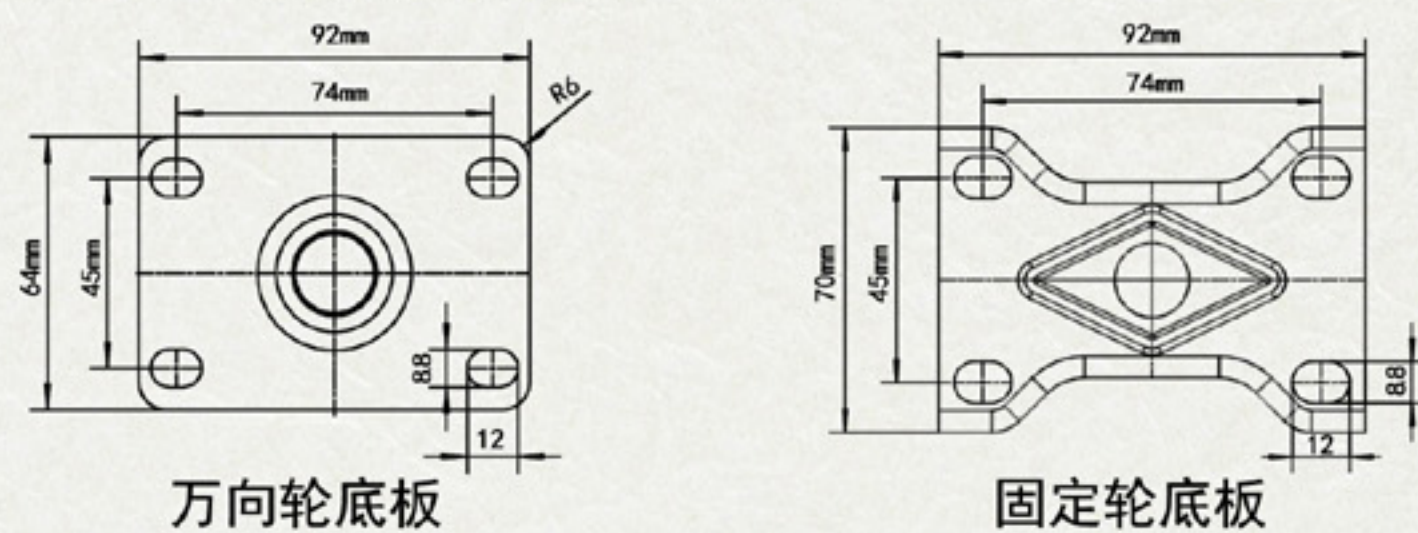
上图型号: M2-4646-95      M2-4608-95      M2-4654-95S4      M2-4654-95

根据下表数据, 选择适合的脚轮型号:

轮径 (mm)	轮宽 (mm)	承载 (kg)	单轮材质	轴承	全高 (mm)	转动半径 (mm)	带双刹车转动半径
75	32	120	高科技聚氨酯	一体滚珠	108	75	117
100		140			130	84	118
125		145			157	103	119

轮径 (mm)	明顺 M2 系列中型高科技聚氨酯脚轮产品型号				
	万向轮	固定轮	万向带双刹车轮	丝杆万向轮	丝杆万向带双刹车轮
75	M2-3346-95	M2-3308-95	M2-3346-95S4	M2-3354-95	M2-3354-95S4
100	M2-4646-95	M2-4608-95	M2-4646-95S4	M2-4654-95	M2-4654-95S4
125	M2-5646-95	M2-5608-95	M2-5646-95S4	M2-5654-95	M2-5654-95S4

明顺 M2 系列中型脚轮底板安装尺寸图:



- 底板尺寸: 92X64mm
- 安装孔距: 74X45mm
- 安装孔径: 8.8mm
- 丝杆尺寸: M12X25mm

# 明顺·M2系列中型增强尼龙脚轮



## 参数特点:

- ◆ 支架: 旋转顶板双钢球轨道及独特的反钢腕圆弧设计、更耐重、转动灵活, 更具有实用性, 支架底板采用国标 4mm 厚钢板、腿料采用 3mm 厚钢板冲压焊接成型, 表面镀锌。
- ◆ 轮子: 由超高强度塑料芯包高强度尼龙注塑而成, 圆边滑行阻力小, 有较强的抗冲击性能, 配有一体精密滚珠轴承, 具有优异的化学稳定性耐高/低温、耐酸、碱、盐溶液, 摩擦力小, 广泛应用于物流搬运设备
- ◆ 产品规格: 万向、固定、丝杆、万向带双刹 (同时锁住支架和轮子)

最高承载  
150KG/只



M2-4646-255S4



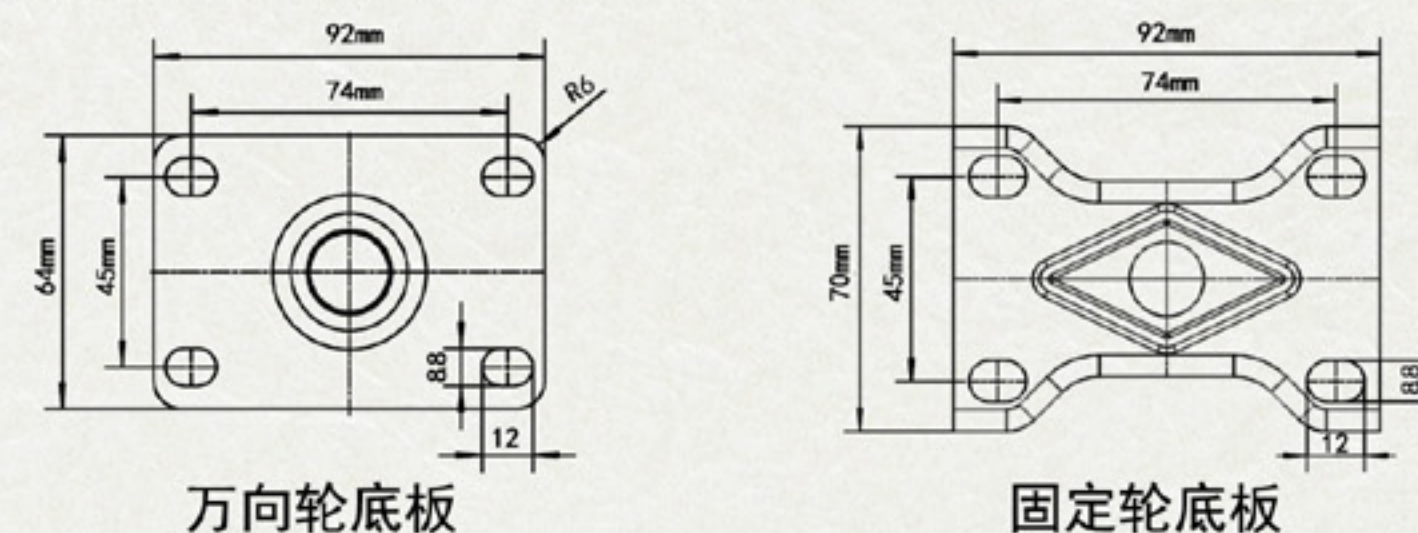
上图型号: M2-4646-255      M2-4608-255      M2-4654-255S4      M2-4654-255

根据下表数据, 选择适合的脚轮型号:

轮径 (mm)	轮宽 (mm)	承载 (kg)	单轮材质	轴承	全高 (mm)	转动半径 (mm)	带双刹车转动半径
75	32	130	增强尼龙	一体滚珠	108	75	117
100		145			130	84	118
125		150			157	103	119

轮径 (mm)	明顺 M2 系列中型增强尼龙脚轮产品型号				
	万向轮	固定轮	万向带双刹车轮	丝杆万向轮	丝杆万向带双刹车轮
75	M2-3346-255	M2-3308-255	M2-3346-255S4	M2-3354-255	M2-3354-255S4
100	M2-4646-255	M2-4608-255	M2-4646-255S4	M2-4654-255	M2-4654-255S4
125	M2-5646-255	M2-5608-255	M2-5646-255S4	M2-5654-255	M2-5654-255S4

明顺 M2 系列中型脚轮底板安装尺寸图:



- 底板尺寸: 92X64mm
- 安装孔距: 74X45mm
- 安装孔径: 8.8mm
- 丝杆尺寸: M12X25mm

# 明顺·M2系列中型静音人造胶脚轮



## 参数特点:

- ◆ 支架: 旋转顶板双钢球轨道及独特的反钢腕圆弧设计、更耐重、转动灵活, 更具有实用性, 支架底板采用国标 4mm 厚钢板、腿料采用 3mm 厚钢板冲压焊接成型, 表面镀锌。
- ◆ 轮子: 由超高强度塑料芯包高强度静音人造胶 (TPR) 注塑而成, 极富弹性, 配有一体精密滚珠轴承, 美观且滑行时噪音极小, 并且能够很好的保护地板, 适合医院、酒店、汽车厂的装配车间 (环氧树脂) 等场所。
- ◆ 产品规格: 万向、固定、丝杆、万向带双刹 (同时锁住支架和轮子)



最高承载  
145KG/只

M2-4646-445S4



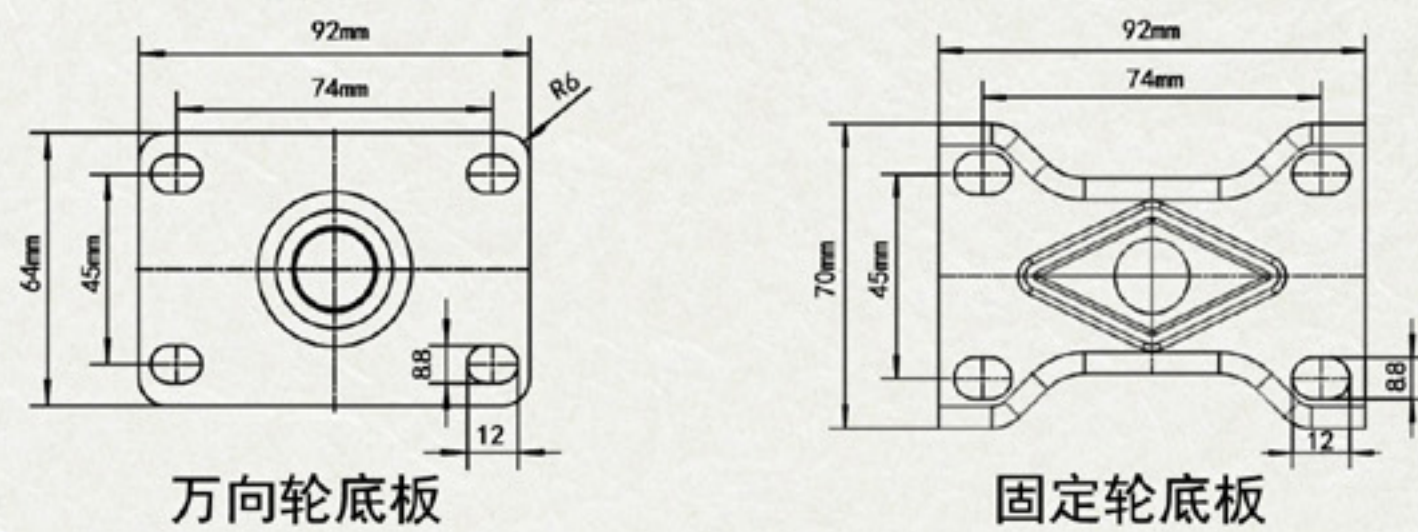
上图型号: M2-4646-445      M2-4608-445      M2-4654-445S4      M2-4654-445

根据下表数据, 选择适合的脚轮型号:

轮径 (mm)	轮宽 (mm)	承载 (kg)	单轮材质	轴承	全高 (mm)	转动半径 (mm)	带双刹车转动半径
75	32	115	静音人造胶	一体滚珠	108	75	117
100		135			84	118	
125		145			103	119	

轮径 (mm)	明顺 M2 系列中型静音人造胶脚轮产品型号				
	万向轮	固定轮	万向带双刹车轮	丝杆万向轮	丝杆万向带双刹车轮
75	M2-3346-445	M2-3308-445	M2-3346-445S4	M2-3354-445	M2-3354-445S4
100	M2-4646-445	M2-4608-445	M2-4646-445S4	M2-4654-445	M2-4654-445S4
125	M2-5646-445	M2-5608-445	M2-5646-445S4	M2-5654-445	M2-5654-445S4

明顺 M2 系列中型脚轮底板安装尺寸图:



万向轮底板

固定轮底板

- 底板尺寸: 92X64mm
- 安装孔距: 74X45mm
- 安装孔径: 8.8mm
- 丝杆尺寸: M12X25mm

# 明顺·M2系列中型聚烯烃脚轮



## 参数特点:

- ◆ 支架: 旋转顶板双钢球轨道及独特的反钢腕圆弧设计、更耐重、转动灵活, 更具有实用性, 支架底板采用国标 4mm 厚钢板、腿料采用 3mm 厚钢板冲压焊接成型, 表面镀锌。
- ◆ 轮子: 由超高强度聚烯烃 (工程塑料 PP) 注塑而成, 圆边滑行阻力小, 有较强的抗冲击性能, 耐温度在 -15°C 至 80°C 之间, 配有一体滚珠轴承, 具有优异的化学稳定性, 无毒无味、耐酸、碱、盐溶液适合多种地面使用。
- ◆ 产品规格: 万向、固定、丝杆、万向带双刹 (同时锁住支架和轮子)



最高承载  
135KG/只

M2-4646-533S4



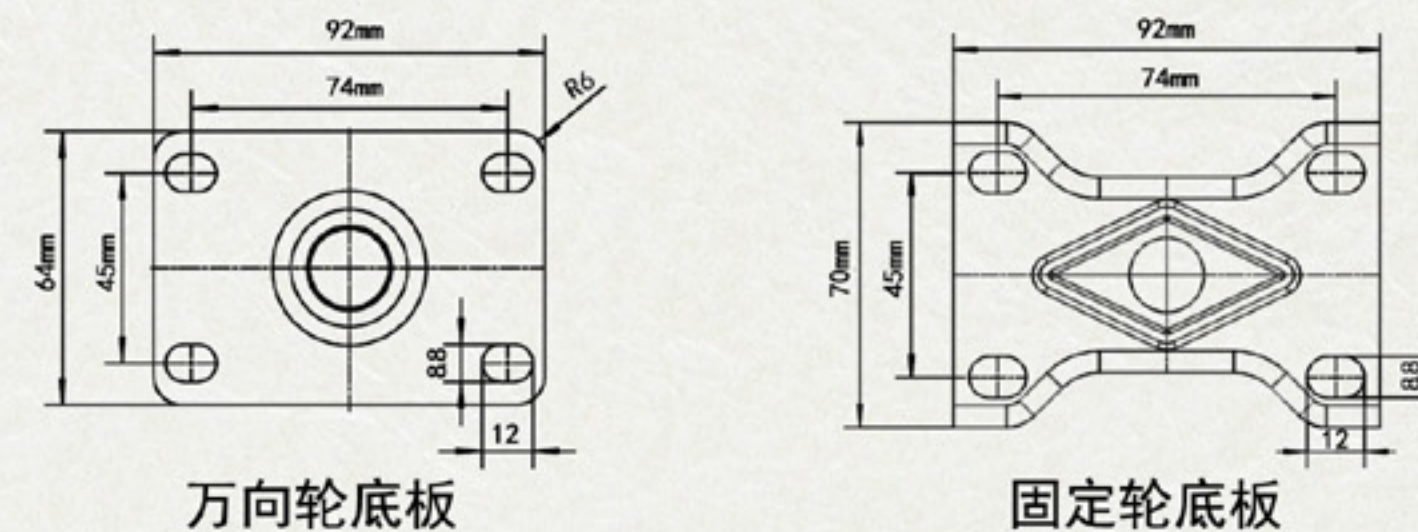
上图型号: M2-4646-533      M2-4608-533      M2-4654-533S4      M2-4654-533

根据下表数据, 选择适合的脚轮型号:

轮径 (mm)	轮宽 (mm)	承载 (kg)	单轮材质	轴承	全高 (mm)	转动半径 (mm)	带双刹车转动半径
75	32	95	聚烯烃	一体滚珠	108	75	117
100		115			84	118	
125		135			103	119	

轮径 (mm)	明顺 M2 系列中型聚烯烃脚轮产品型号				
	万向轮	固定轮	万向带双刹车轮	丝杆万向轮	丝杆万向带双刹车轮
75	M2-3346-533	M2-3308-533	M2-3346-533S4	M2-3354-533	M2-3354-533S4
100	M2-4646-533	M2-4608-533	M2-4646-533S4	M2-4654-533	M2-4654-533S4
125	M2-5646-533	M2-5608-533	M2-5646-533S4	M2-5654-533	M2-5654-533S4

明顺 M2 系列中型脚轮底板安装尺寸图:



万向轮底板

固定轮底板

- 底板尺寸: 92X64mm
- 安装孔距: 74X45mm
- 安装孔径: 8.8mm
- 丝杆尺寸: M12X25mm

# 明顺·M2系列中型耐高温脚轮



## 参数特点:

- ◆ 支架: 旋转顶板双钢球轨道及独特的反钢腕圆弧设计、更耐重、转动灵活, 更具有实用性, 支架底板采用国标 4mm 厚钢板、腿料采用 3mm 厚钢板冲压焊接成型, 表面镀锌。
- ◆ 轮子: 由玻纤加改性尼龙和特殊材料模压而成, 有较强的抗冲击性能, 配有优质精密双轴承, 耐高温 250 度, 耐低温 -55 度, 耐磨耐撞击, 抗化学品、酸、水等腐蚀, 适合陶瓷厂、食品厂、医疗消毒室等需要高温的场所
- ◆ 产品规格: 万向、固定、丝杆、万向带双刹 (同时锁住支架和轮子)



M2-4646-53HS4



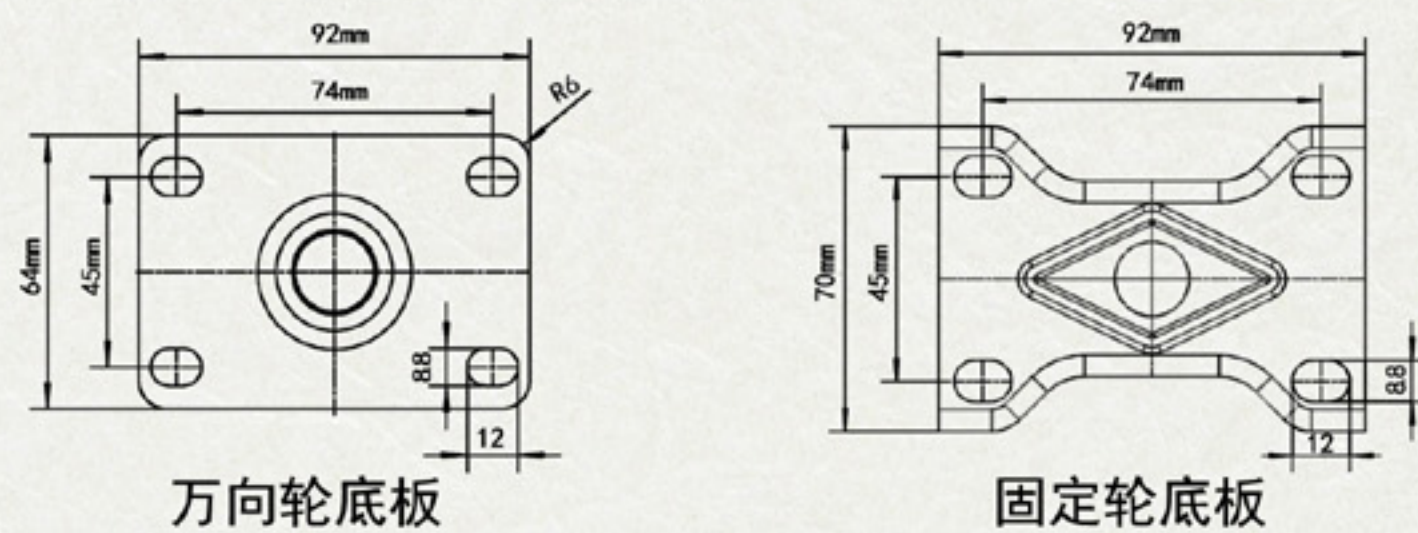
上图型号: M2-4646-53H M2-4608-53H M2-4654-53HS4 M2-4654-53H

根据下表数据, 选择适合的脚轮型号:

轮径 (mm)	轮宽 (mm)	承载 (kg)	单轮材质	轴承	全高 (mm)	转动半径 (mm)	带双刹车转动半径
75	32	110	耐高温轮	双滚珠	108	75	117
100		130			130	84	118
125		140			157	103	119

轮径 (mm)	明顺 M2 系列中型耐高温脚轮产品型号				
	万向轮	固定轮	万向带双刹车轮	丝杆万向轮	丝杆万向带双刹车轮
75	M2-3346-53H	M2-3308-53H	M2-3346-53HS4	M2-3354-53H	M2-3354-53HS4
100	M2-4646-53H	M2-4608-53H	M2-4646-53HS4	M2-4654-53H	M2-4654-53HS4
125	M2-5646-53H	M2-5608-53H	M2-5646-53HS4	M2-5654-53H	M2-5654-53HS4

明顺 M2 系列中型脚轮底板安装尺寸图:



- 底板尺寸: 92X64mm
- 安装孔距: 74X45mm
- 安装孔径: 8.8mm
- 丝杆尺寸: M12X25mm

# 明顺·M2系列中型导电脚轮



## 参数特点:

- ◆ 支架: 旋转顶板双钢球轨道及独特的反钢腕圆弧设计、更耐重、转动灵活, 更具有实用性, 支架底板采用国标 4mm 厚钢板、腿料采用 3mm 厚钢板冲压焊接成型, 表面镀锌。
- ◆ 轮子: 由超高强度塑料芯包热塑性静音人造胶含进口导电材料注塑而成, 具备良好的导电性能, 有效地消除或释放静电积累, 保护防静电地板, 不在地面上留下印痕, 抗化学品、酸、水等腐蚀, 导电系数为 10 的次方 -10 的 5 次方欧姆, 适用于敏感的电子厂、洁净室、无尘室等场所
- ◆ 产品规格: 万向、固定、丝杆、万向带双刹 (同时锁住支架和轮子)



M2-4646-445CS4



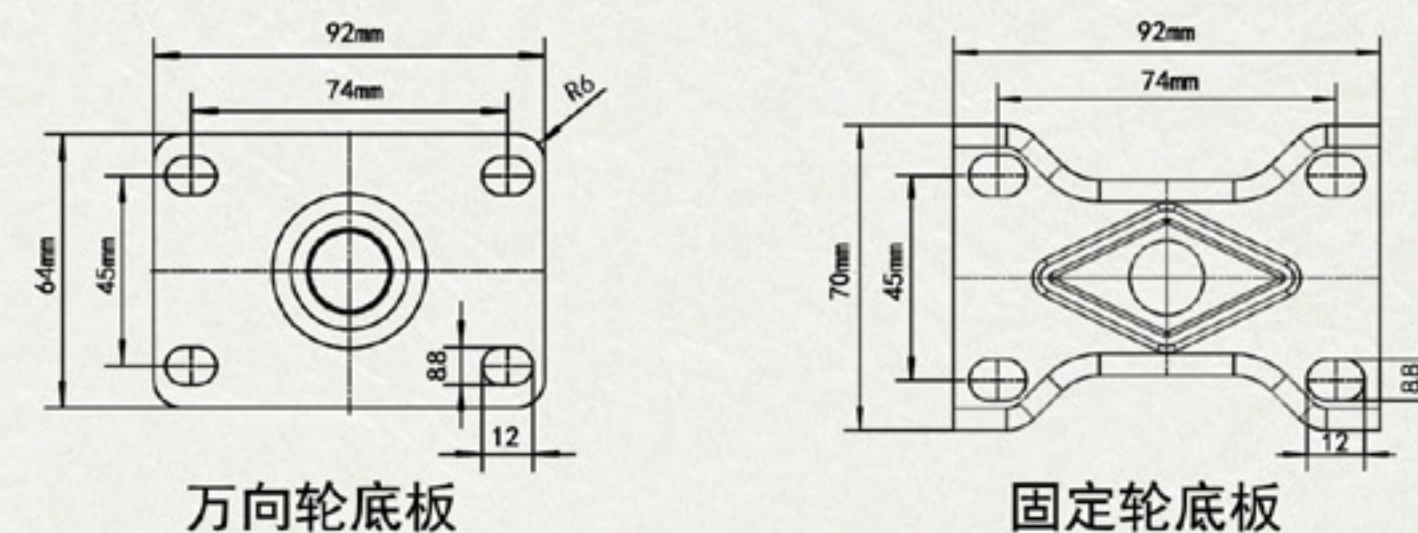
上图型号: M2-4646-445C M2-4608-445C M2-4654-445CS4 M2-4654-445C

根据下表数据, 选择适合的脚轮型号:

轮径 (mm)	轮宽 (mm)	承载 (kg)	单轮材质	轴承	全高 (mm)	转动半径 (mm)	带双刹车转动半径
75	32	95	导电轮	一体滚珠	108	75	117
100		115			130	84	118
125		120			157	103	119

轮径 (mm)	明顺 M2 系列中型导电脚轮产品型号				
	万向轮	固定轮	万向带双刹车轮	丝杆万向轮	丝杆万向带双刹车轮
75	M2-3346-445C	M2-3308-445C	M2-3346-445CS4	M2-3354-445C	M2-3354-445CS4
100	M2-4646-445C	M2-4608-445C	M2-4646-445CS4	M2-4654-445C	M2-4654-445CS4
125	M2-5646-445C	M2-5608-445C	M2-5646-445CS4	M2-5654-445C	M2-5654-445CS4

明顺 M2 系列中型脚轮底板安装尺寸图:



- 底板尺寸: 92X64mm
- 安装孔距: 74X45mm
- 安装孔径: 8.8mm
- 丝杆尺寸: M12X25mm

# 明顺·M4系列低重心、高承载脚轮



## 参数特点:

- ◆ 支架: 超低双珠盘结构以及独特的反钢腕圆弧设计、更耐重、更具有实用性, 烤漆的表面处理, 更大的提升了抗腐蚀能力, 寿命更有保证。
- ◆ 轮子: 采用进口改性尼龙原料, 一次注塑成型, 稳重的平面单轮结构配有优质滚针轴承, 坚硬耐磨、耐高低温, 抗老化, 防水、防尘的小防尘盖, 保护了轴承, 使其更耐用, 具有优异的化学稳定性, 耐磨、耐酸、碱、盐溶液, 广泛应用于物流搬运设备和商用机器设备。
- ◆ 产品规格: 万向、固定、万向带边刹车。



上图型号: M4-3312-351



M4-3313-351

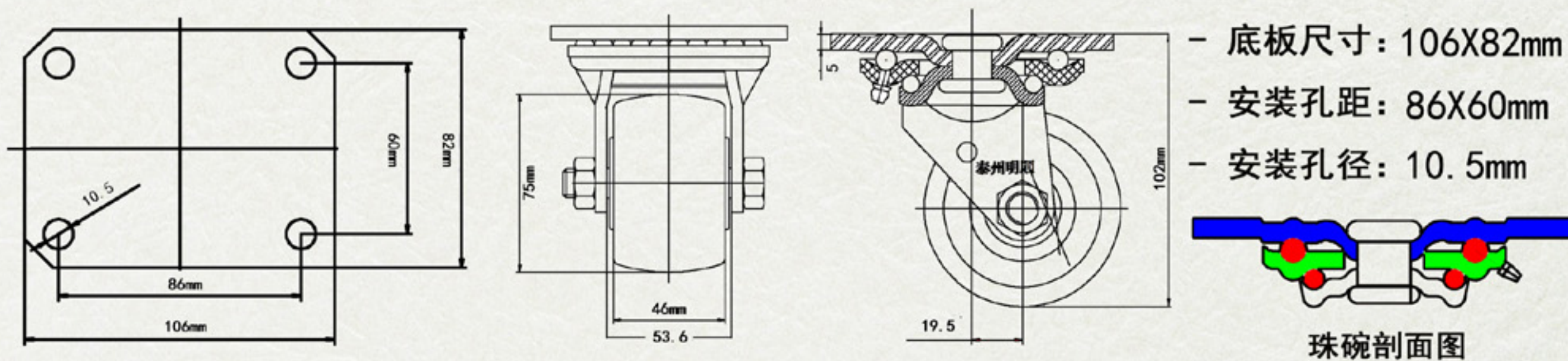


M4-3312-351S1

根据下表数据, 选择适合的脚轮型号:

轮径 (mm)	轮宽 (mm)	承载 (kg)	单轮材质	轴承	明顺低重心高承载脚轮产品型号			全高 (mm)	转动半径 (mm)
					万向轮	固定轮	万向带边刹轮		
75	46	600	玻纤增强尼龙	滚针	M4-3312-351	M4-3313-351	M4-3312-351S1	102	60

明顺 3 寸低重心、高承载脚轮底板安装尺寸图:



# 明顺·M5系列弹簧减震脚轮



## 参数特点:

- ◆ 1. 耐高速行驶: 明顺防震脚轮在高速牵引力作用下, 工作状态稳定, 采用优异的静音轴承, 具有优良的转动性能。
- ◆ 2. 防震性能: 选用优异的耐冲击抗震弹簧, 避免轮子在凹凸地面上受震动而损坏, 采用大轨道直径珠盘, 极大提高受力性能。
- ◆ 3. 轻松启动: 明顺新型防震脚轮安装在设备车上使用时, 起动力较小 (如 6 寸防震轮, 在单轮载重 200 公斤时, 起动力为 3.6 千克力)。
- ◆ 4. 密封防尘和防缠性能: 明顺新型防震脚轮的抗震弹簧完全密封, 极具良好的防尘和防缠性, 以适宜不同的选择和要求。



上图型号: M5-6579-949



M5-6578-949



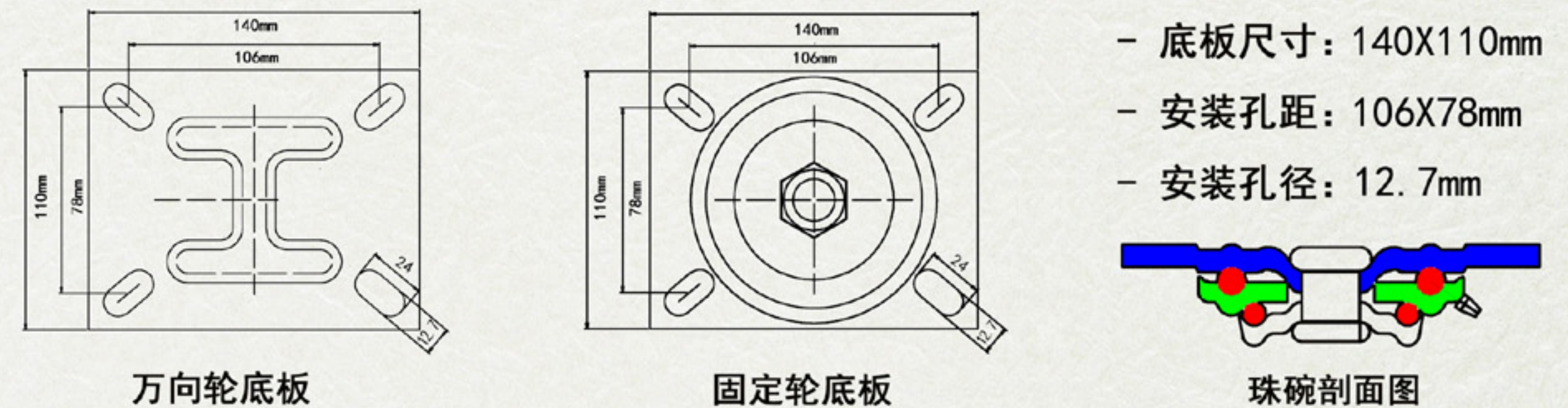
M5-6579-949S2



M5-6579-949

轮径 (mm)	轮宽 (mm)	承载 (kg)	单轮材质	轴承	明顺 M5 系列弹簧减震脚轮产品型号			全高 (mm)	转动半径 (mm)	带刹车转动半径
					万向轮	固定轮	带胎面刹车轮			
150	51	450	铁芯包聚氨酯	双滚珠	M5-6579-949	M5-6578-949	M5-6579-949S2	220	125	136
200		M5-8579-949			M5-8578-949	M5-8579-949S2	255	174	174	

明顺 M5 系列弹簧减震脚轮底板安装尺寸图:





参数特点:

◆ 支架: 旋转顶板双钢球轨道及独特的反钢腕圆弧设计、更耐重、转动灵活, 支架底板及腿料采用国标 6mm 厚优质钢板冲压焊接成型, 双珠盘配耐高 / 低温润滑脂, 表面镀锌。

◆ 轮子: 由高科技聚氨酯胶条用机械锁扣式注射于加强聚烯烃轮芯, 具有高弹性、高耐磨、耐油脂、耐温度在 -43℃ 至 85℃ 之间, 配有优质精密双轴承, 美观且推动时噪音小, 保护地面, 抗油性强, 适合长距离或经常移动的设备。

◆ 产品规格: 万向、固定、万向带双刹、万向带边刹、固定带刹车、万向带胎面刹车 (刹住轮子不可转动)、万向转定向装置 (手动式活塞设计非锁定状态下连续转动, 锁定状态下直线运动)、万向带胎面刹带方向锁 (刹住脚轮完全静止不动)。



最高承载 470KG/只  
M4-6109-929S2-1  
6寸万向带胎面刹带方向锁轮



上图型号: M4-6109-929  
6寸万向轮



M4-6108-929  
6寸固定轮



M4-6109-929S4  
6寸万向带双刹轮



M4-6109-929S1  
6寸万向带边刹轮



上图型号: M4-6109-929-1  
6寸万向带方向锁轮



M4-6109-929S2  
6寸万向带胎面刹轮



M4-6108-929S2  
6寸固定带胎面刹车轮



M4-6109-929S1-1  
6寸万向带边刹带方向锁轮



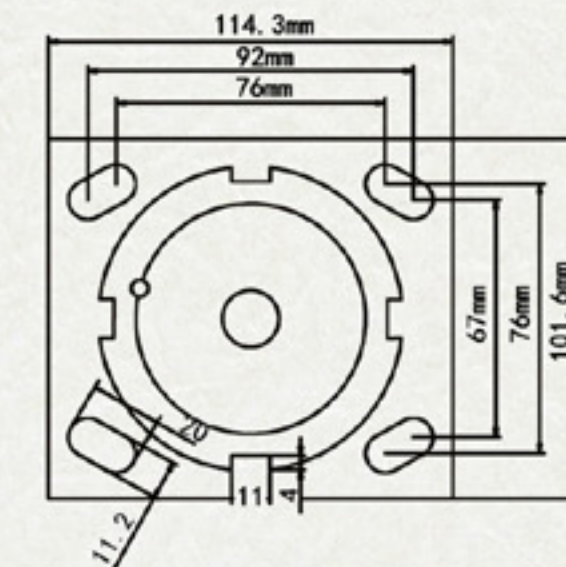
根据下表数据, 选择适合的脚轮型号:

轮径 (mm)	轮宽 (mm)	承载 (kg)	单轮材质	轴承	全高 (mm)	转动半径 (mm)	带双刹车转动半径	带胎面刹转动半径
100	51	275	高科技聚氨酯	双滚珠	143	90	141	156
125		340			165	108	147	168
150		420			191	127	153	195
200		470			241	165	187	226

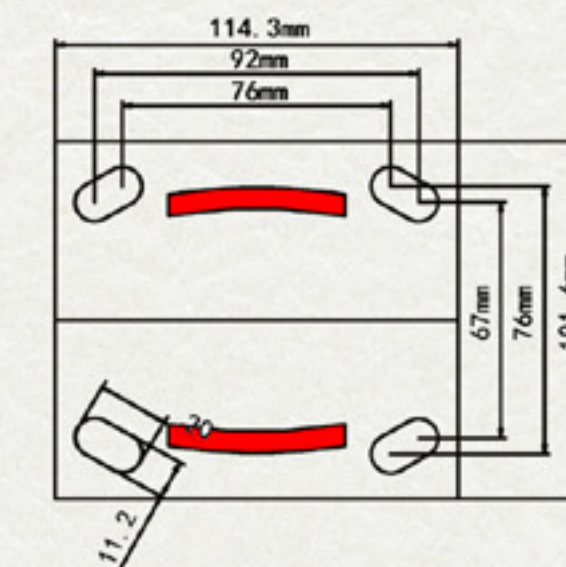
轮径 (mm)	明顺 M4 系列重型高科技聚氨酯脚轮产品型号 - 1				
	万向轮	固定轮	万向带双刹车轮	万向带边刹车轮	万向带方向锁轮
100	M4-4109-929	M4-4108-929	M4-4109-929S4	M4-4109-929S1	M4-4109-929-1
125	M4-5109-929	M4-5108-929	M4-5109-929S4	M4-5109-929S1	M4-5109-929-1
150	M4-6109-929	M4-6108-929	M4-6109-929S4	M4-6109-929S1	M4-6109-929-1
200	M4-8109-929	M4-8108-929	M4-8109-929S4	M4-8109-929S1	M4-8109-929-1

轮径 (mm)	明顺 M4 系列重型高科技聚氨酯脚轮产品型号 - 2			
	万向带边刹带方向锁轮	万向带胎面刹车轮	万向带胎面刹带方向锁轮	固定带刹车轮
100	M4-4109-929S1-1	M4-4109-929S2	M4-4109-929S2-1	/
125	M4-5109-929S1-1	M4-5109-929S2	M4-5109-929S2-1	/
150	M4-6109-929S1-1	M4-6109-929S2	M4-6109-929S2-1	M4-6108-929S2
200	M4-8109-929S1-1	M4-8109-929S2	M4-8109-929S2-1	M4-8108-929S2

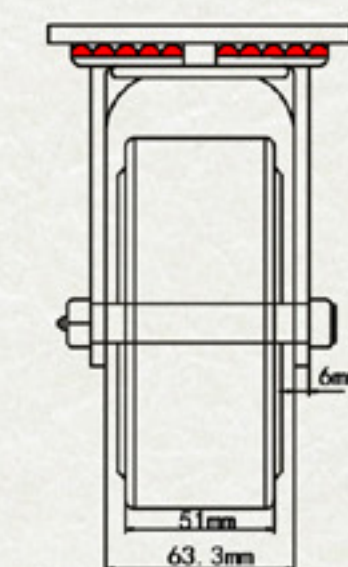
明顺 M4 系列重型脚轮底板安装尺寸图:



万向轮底板



固定轮底板



珠碗剖面图

- 底板尺寸: 114X102mm
- 安装孔距: 84X72mm
- 安装孔径: 11.2mm





## 参数特点:

◆ 支架: 旋转顶板双钢球轨道及独特的反钢腕圆弧设计, 更耐重、转动灵活, 支架底板及腿料采用国标 6mm 厚优质钢板冲压焊接成型, 双珠盘配耐高/低温润滑脂, 表面镀锌。

◆ 轮子: 由超高强度塑料芯包高强度尼龙注塑而成, 滑行阻力小, 有较强的抗冲击性能, 配有优质精密双轴承, 具有优异的化学稳定性, 耐磨、耐撞击、耐高/低温、耐酸、碱、盐溶液, 摩擦力小, 广泛应用于物流搬运设备。

◆ 产品规格: 万向、固定、万向带双刹、万向带边刹、固定带刹车、万向带胎面刹车 (刹住轮子不可转动)、万向转定向装置 (手动式活塞设计非锁定状态下连续转动, 锁定状态下直线运动)、万向带胎面刹带方向锁 (刹住脚轮完全静止不动)。

最高承载  
550KG/只

上图型号: M4-6109-829S2-1  
6寸万向带胎面刹带方向锁轮



上图型号: M4-6109-829  
6寸万向轮

M4-6108-829  
6寸固定轮

M4-6109-829S4  
6寸万向带双刹轮

M4-6109-829S1  
6寸万向带边刹轮

上图型号: M4-6109-829-1  
6寸万向带方向锁轮

M4-6109-829S2  
6寸万向带胎面刹轮

M4-6108-829S2  
6寸固定带胎面刹车轮

M4-6109-829S1-1  
6寸万向带边刹带方向锁轮



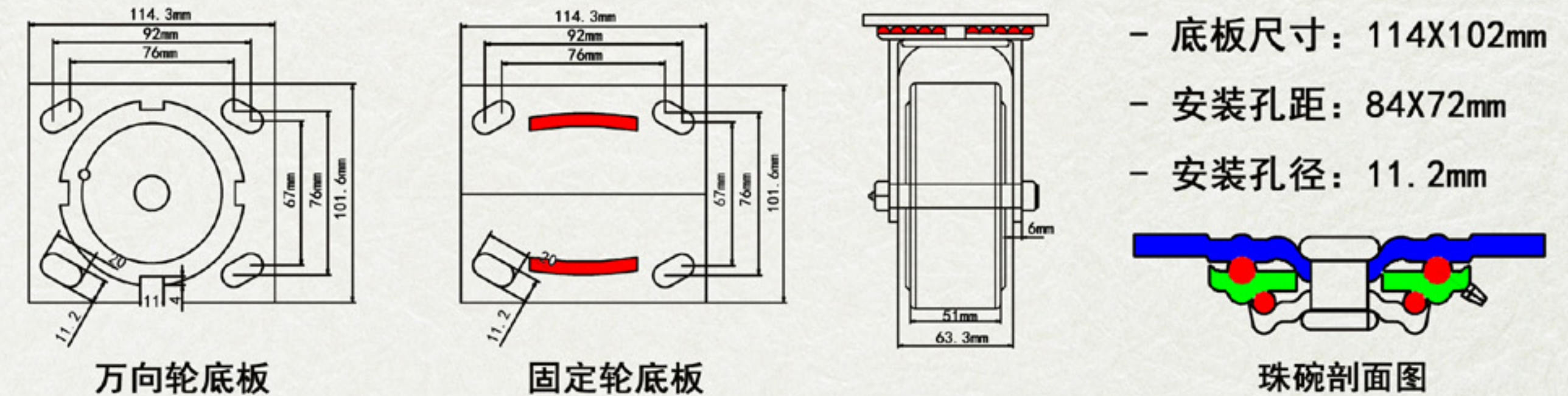
## 根据下表数据, 选择适合的脚轮型号:

轮径 (mm)	轮宽 (mm)	承载 (kg)	单轮材质	轴承	全高 (mm)	转动半径 (mm)	带双刹转动半径	带胎面刹转动半径
100	51	355	增强尼龙	双滚珠	143	90	141	156
125		450			165	108	147	168
150		510			191	127	153	195
200		550			241	165	187	226

轮径 (mm)	明顺 M4 系列重型增强尼龙脚轮产品型号 - 1				
	万向轮	固定轮	万向带双刹车轮	万向带边刹车轮	万向带方向锁轮
100	M4-4109-829	M4-4108-829	M4-4109-829S4	M4-4109-829S1	M4-4109-829-1
125	M4-5109-829	M4-5108-829	M4-5109-829S4	M4-5109-829S1	M4-5109-829-1
150	M4-6109-829	M4-6108-829	M4-6109-829S4	M4-6109-829S1	M4-6109-829-1
200	M4-8109-829	M4-8108-829	M4-8109-829S4	M4-8109-829S1	M4-8109-829-1

轮径 (mm)	明顺 M4 系列重型增强尼龙脚轮产品型号 - 2			
	万向带边刹带方向锁轮	万向带胎面刹车轮	万向带胎面刹带方向锁轮	固定带刹车轮
100	M4-4109-829S1-1	M4-4109-829S2	M4-4109-829S2-1	/
125	M4-5109-829S1-1	M4-5109-829S2	M4-5109-829S2-1	/
150	M4-6109-829S1-1	M4-6109-829S2	M4-6109-829S2-1	M4-6108-829S2
200	M4-8109-829S1-1	M4-8109-829S2	M4-8109-829S2-1	M4-8108-829S2

## 明顺 M4 系列重型脚轮底板安装尺寸图:





## 参数特点:

◆ 支架: 旋转顶板双钢球轨道及独特的反钢腕圆弧设计, 更耐重、转动灵活, 支架底板及腿料采用国标 6mm 厚优质钢板冲压焊接成型, 双珠盘配耐高/低温润滑脂, 表面镀锌。

◆ 轮子: 由优质液体聚氨酯 (PU) 浇注而成, 配合坚固的铸铁轮芯和优质精密轴承, 具有其它材料所无法比拟的高强度、耐磨耗、耐化学腐蚀、抗张力强、耐高压重荷、抗撕裂、和减震缓冲等性能, 适合负载高的情况下使用。

◆ 产品规格: 万向、固定、万向带双刹、万向带边刹、固定带刹车、万向带胎面刹车 (刹住轮子不可转动)、万向转定向装置 (手动式活塞设计非锁定状态下连续转动, 锁定状态下直线运动)、万向带胎面刹带方向锁 (刹住脚轮完全静止不动)。

最高承载  
630KG/只

上图型号: M4-6109-939S2-1  
6寸万向带胎面刹带方向锁轮



上图型号: M4-6109-939  
6寸万向轮



M4-6108-939  
6寸固定轮



M4-6109-939S4  
6寸万向带双刹轮



M4-6109-939S1  
6寸万向带边刹轮



上图型号: M4-6109-939-1  
6寸万向带方向锁轮



M4-6109-939S2  
6寸万向带胎面刹轮



M4-6108-939S2  
6寸固定带胎面刹车轮



M4-6109-939S1-1  
6寸万向带边刹带方向锁轮



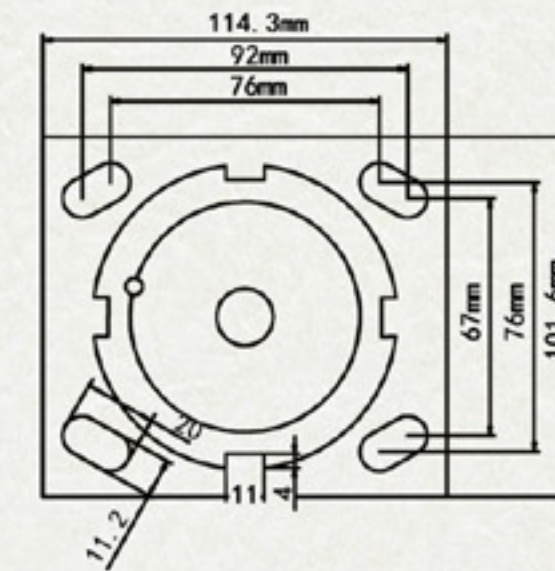
## 根据下表数据, 选择适合的脚轮型号:

轮径 (mm)	轮宽 (mm)	承载 (kg)	单轮材质	轴承	全高 (mm)	转动半径 (mm)	带双刹车转动半径	带胎面刹转动半径
100	51	390	铁芯包聚氨酯	双滚珠	143	90	141	156
125		485			165	108	147	168
150		550			191	127	153	195
200		630			241	165	187	226

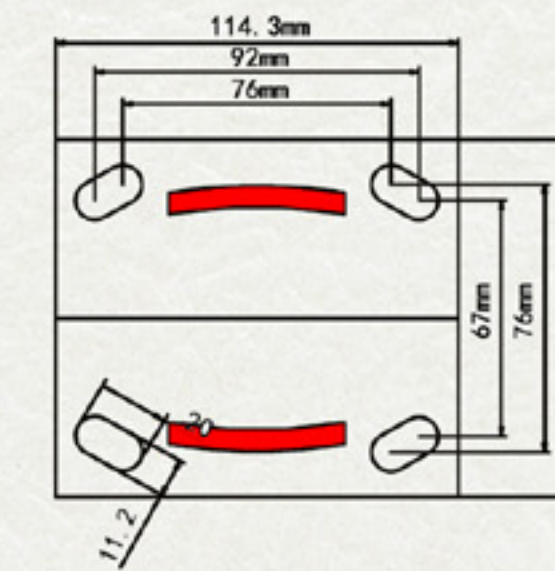
轮径 (mm)	明顺 M4 系列重型铁芯包聚氨酯脚轮产品型号 - 1				
	万向轮	固定轮	万向带双刹车轮	万向带边刹车轮	万向带方向锁轮
100	M4-4109-939	M4-4108-939	M4-4109-939S4	M4-4109-939S1	M4-4109-939-1
125	M4-5109-939	M4-5108-939	M4-5109-939S4	M4-5109-939S1	M4-5109-939-1
150	M4-6109-939	M4-6108-939	M4-6109-939S4	M4-6109-939S1	M4-6109-939-1
200	M4-8109-939	M4-8108-939	M4-8109-939S4	M4-8109-939S1	M4-8109-939-1

轮径 (mm)	明顺 M4 系列重型铁芯包聚氨酯脚轮产品型号 - 2			
	万向带边刹带方向锁轮	万向带胎面刹车轮	万向带胎面刹带方向锁轮	固定带刹车轮
100	M4-4109-939S1-1	M4-4109-939S2	M4-4109-939S2-1	/
125	M4-5109-939S1-1	M4-5109-939S2	M4-5109-939S2-1	/
150	M4-6109-939S1-1	M4-6109-939S2	M4-6109-939S2-1	M4-6108-939S2
200	M4-8109-939S1-1	M4-8109-939S2	M4-8109-939S2-1	M4-8108-939S2

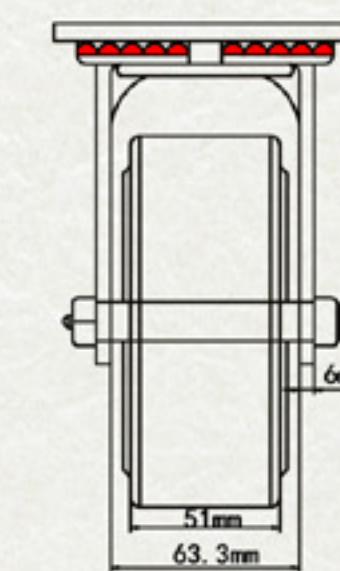
## 明顺 M4 系列重型脚轮底板安装尺寸图:



万向轮底板



固定轮底板



珠碗剖面图

- 底板尺寸: 114X102mm
- 安装孔距: 84X72mm
- 安装孔径: 11.2mm



参数特点:

◆ 支架: 旋转顶板双钢球轨道及独特的反钢腕圆弧设计, 更耐重、转动灵活, 支架底板及腿料采用国标 6mm 厚优质钢板冲压焊接成型, 双珠盘配耐高 / 低温润滑脂, 表面镀锌。

◆ 轮子: 由进口优质 MC 尼龙浇铸而凝结成坚韧的固体, 以塑代钢, 它具有重量轻、强度高、自润滑、耐磨、耐高温、耐低温、抗冲击、防腐、绝缘等多种独特性能, 滑行阻力小, 更具有转动灵活, 超大载重量和稳定性, 广泛应用在抗碱腐蚀, 食品、纺织印染、汽车制造、重负载高等情况下使用。

◆ 产品规格: 万向、固定、万向带双刹、万向带边刹、固定带刹车、万向带胎面刹车 (刹住轮子不可转动)、万向转向装置 (手动式活塞设计非锁定状态下连续转动, 锁定状态下直线运动)、万向带胎面刹带方向锁 (刹住脚轮完全静止不动)。



上图型号: M4-6109-879S2-1  
6寸万向带胎面刹带方向锁轮

最高承载  
650KG/只



上图型号: M4-6109-879  
6寸万向轮



M4-6108-879  
6寸固定轮



M4-6109-879S4  
6寸万向带双刹轮



M4-6109-879S1  
6寸万向带边刹轮



上图型号: M4-6109-879-1  
6寸万向带方向锁轮



M4-6109-879S2  
6寸万向带胎面刹轮



M4-6108-879S2  
6寸固定带胎面刹轮



M4-6109-879S1-1  
6寸万向带边刹带方向锁轮



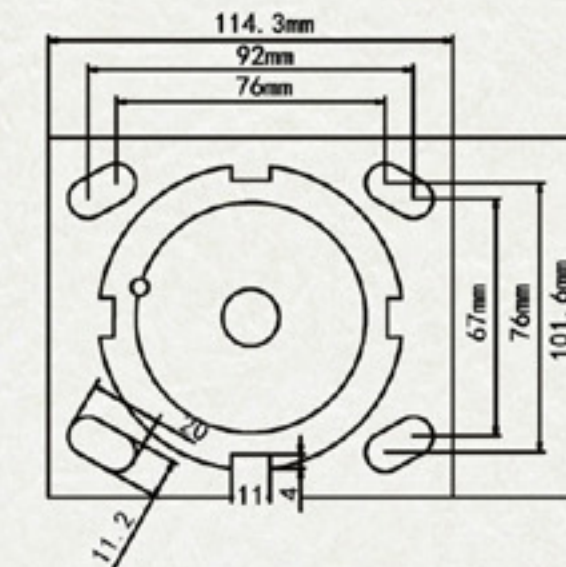
根据下表数据, 选择适合的脚轮型号:

轮径 (mm)	轮宽 (mm)	承载 (kg)	单轮材质	轴承	全高 (mm)	转动半径 (mm)	带双刹车转动半径	带胎面刹转动半径
100	51	470	高强度 MC 尼龙	双滚珠	143	90	141	156
125		520			165	108	147	168
150		595			191	127	153	195
200		650			241	165	187	226

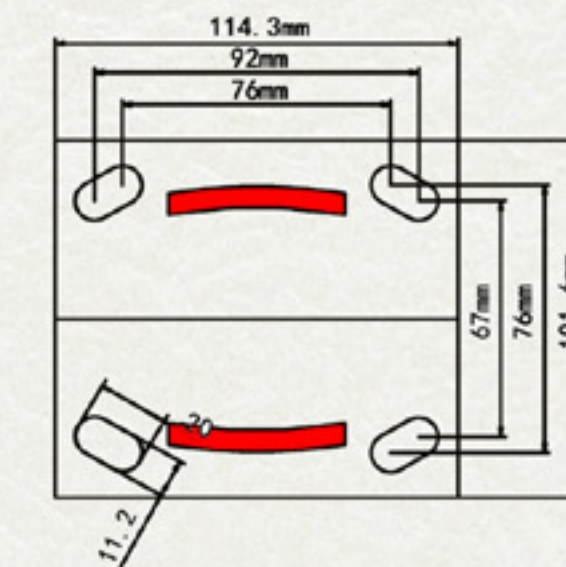
轮径 (mm)	明顺 M4 系列重型高强度 MC 尼龙脚轮产品型号 - 1				
	万向轮	固定轮	万向带双刹车轮	万向带边刹车轮	万向带方向锁轮
100	M4-4109-879	M4-4108-879	M4-4109-879S4	M4-4109-879S1	M4-4109-879-1
125	M4-5109-879	M4-5108-879	M4-5109-879S4	M4-5109-879S1	M4-5109-879-1
150	M4-6109-879	M4-6108-879	M4-6109-879S4	M4-6109-879S1	M4-6109-879-1
200	M4-8109-879	M4-8108-879	M4-8109-879S4	M4-8109-879S1	M4-8109-879-1

轮径 (mm)	明顺 M4 系列重型高强度 MC 尼龙脚轮产品型号 - 2			
	万向带边刹带方向锁轮	万向带胎面刹车轮	万向带胎面刹带方向锁轮	固定带刹车轮
100	M4-4109-879S1-1	M4-4109-879S2	M4-4109-879S2-1	/
125	M4-5109-879S1-1	M4-5109-879S2	M4-5109-879S2-1	/
150	M4-6109-879S1-1	M4-6109-879S2	M4-6109-879S2-1	M4-6108-879S2
200	M4-8109-879S1-1	M4-8109-879S2	M4-8109-879S2-1	M4-8108-879S2

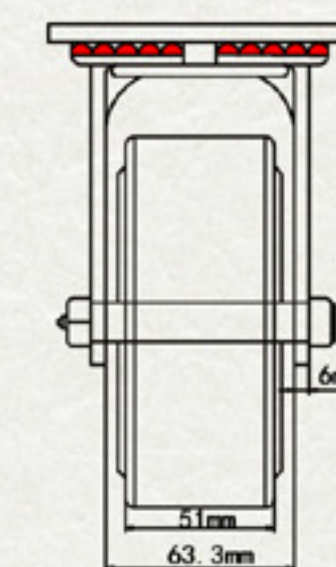
明顺 M4 系列重型脚轮底板安装尺寸图:



万向轮底板



固定轮底板



珠碗剖面图

- 底板尺寸: 114X102mm
- 安装孔距: 84X72mm
- 安装孔径: 11.2mm



## 参数特点:

- ◆ 支架: 旋转顶板双钢球轨道及独特的反钢腕圆弧设计, 更耐重、转动灵活, 支架底板及腿料采用国标 6mm 厚优质钢板冲压焊接成型, 双珠盘配耐高 / 低温润滑脂, 表面镀锌。
- ◆ 轮子: 由超高强度塑料芯包高强度静音人造胶 TPR 注塑而成, 极富弹性, 配有优质精密双轴承, 美观且推动时噪音极小, 保护地面, 不留痕迹, 适合医院、宾馆、环氧树脂车间、机场等静音要求高的场所。
- ◆ 产品规格: 万向、固定、万向带双刹、万向带边刹、固定带刹车、万向带胎面刹车 (刹住轮子不可转动)、万向转定向装置 (手动式活塞设计非锁定状态下连续转动, 锁定状态下直线运动)、万向带胎面刹带方向锁 (刹住脚轮完全静止不动)。

最高承载  
320KG/只

上图型号: M4-6109-459S2-1  
6寸万向带胎面刹带方向锁轮



上图型号: M4-6109-459  
6寸万向轮

M4-6108-459  
6寸固定轮

M4-6109-459S4  
6寸万向带双刹轮

M4-6109-459S1  
6寸万向带边刹轮

上图型号: M4-6109-459-1  
6寸万向带方向锁轮

M4-6109-459S2  
6寸万向带胎面刹轮

M4-6108-459S2  
6寸固定带胎面刹车轮

M4-6109-459S1-1  
6寸万向带边刹带方向锁轮



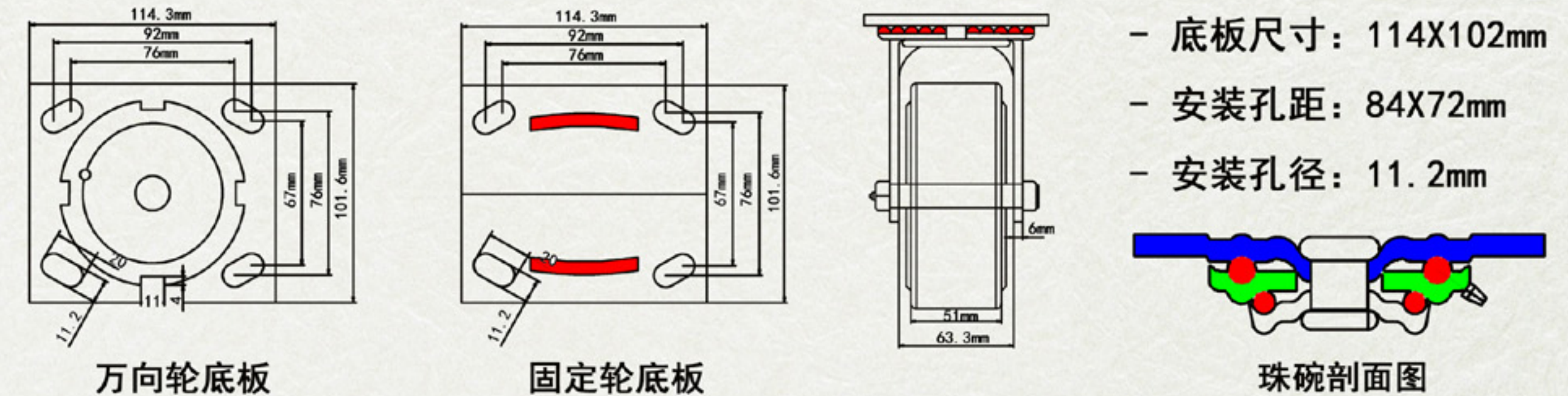
## 根据下表数据, 选择适合的脚轮型号:

轮径 (mm)	轮宽 (mm)	承载 (kg)	单轮材质	轴承	全高 (mm)	转动半径 (mm)	带双刹车转动半径	带胎面刹转动半径
100	51	195	静音人造胶	双滚珠	143	90	141	156
125		240			165	108	147	168
150		285			191	127	153	195
200		320			241	165	187	226

轮径 (mm)	明顺 M4 系列重型静音人造胶脚轮产品型号 - 1				
	万向轮	固定轮	万向带双刹车轮	万向带边刹车轮	万向带方向锁轮
100	M4-4109-459	M4-4108-459	M4-4109-459S4	M4-4109-459S1	M4-4109-459-1
125	M4-5109-459	M4-5108-459	M4-5109-459S4	M4-5109-459S1	M4-5109-459-1
150	M4-6109-459	M4-6108-459	M4-6109-459S4	M4-6109-459S1	M4-6109-459-1
200	M4-8109-459	M4-8108-459	M4-8109-459S4	M4-8109-459S1	M4-8109-459-1

轮径 (mm)	明顺 M4 系列重型静音人造胶脚轮产品型号 - 2			
	万向带边刹带方向锁轮	万向带胎面刹车轮	万向带胎面刹带方向锁轮	固定带刹车轮
100	M4-4109-459S1-1	M4-4109-459S2	M4-4109-459S2-1	/
125	M4-5109-459S1-1	M4-5109-459S2	M4-5109-459S2-1	/
150	M4-6109-459S1-1	M4-6109-459S2	M4-6109-459S2-1	M4-6108-459S2
200	M4-8109-459S1-1	M4-8109-459S2	M4-8109-459S2-1	M4-8108-459S2

## 明顺 M4 系列重型脚轮底板安装尺寸图:





## 参数特点:

- ◆ 支架: 旋转顶板双钢球轨道及独特的反钢腕圆弧设计, 更耐重、转动灵活, 支架底板及腿料采用国标 6mm 厚优质钢板冲压焊接成型, 双珠盘配耐高 / 低温润滑脂, 表面镀锌。
- ◆ 轮子: 由经特殊改性的高强度尼龙包 PP 轮芯注塑而成, 滑行阻力小, 有较强的抗冲击性能, 配有优质精密双轴承, 具有优异的化学稳定性, 耐磨、耐撞击、耐高 / 低温、耐酸、碱、盐溶液, 广泛应用于物流搬运设备。
- ◆ 产品规格: 万向、固定、万向带双刹、万向带边刹、固定带刹车、万向带胎面刹车 (刹住轮子不可转动)、万向转向装置 (手动式活塞设计非锁定状态下连续转动, 锁定状态下直线运动)、万向带胎面刹带方向锁 (刹住脚轮完全静止不动)。



上图型号: M4-6109-859S2-1  
6寸万向带胎面刹带方向锁轮

最高承载  
495KG/只



上图型号: M4-6109-859  
6寸万向轮



M4-6108-859  
6寸固定轮



M4-6109-859S4  
6寸万向带双刹轮



M4-6109-859S1  
6寸万向带边刹轮



上图型号: M4-6109-859-1  
6寸万向带方向锁轮



M4-6109-859S2  
6寸万向带胎面刹轮



M4-6108-859S2  
6寸固定带胎面刹车轮



M4-6109-859S1-1  
6寸万向带边刹带方向锁轮



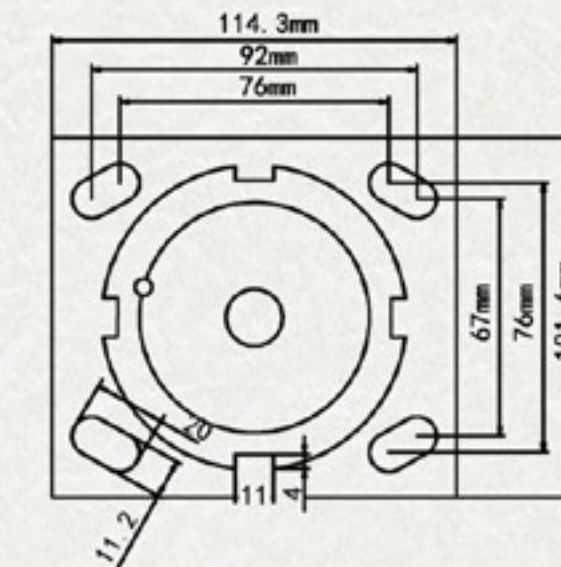
## 根据下表数据, 选择适合的脚轮型号:

轮径 (mm)	轮宽 (mm)	承载 (kg)	单轮材质	轴承	全高 (mm)	转动半径 (mm)	带双刹车转动半径	带胎面刹转动半径
100	51	295	改性尼龙	双滚珠	143	90	141	156
125		375			165	108	147	168
150		450			191	127	153	195
200		495			241	165	187	226

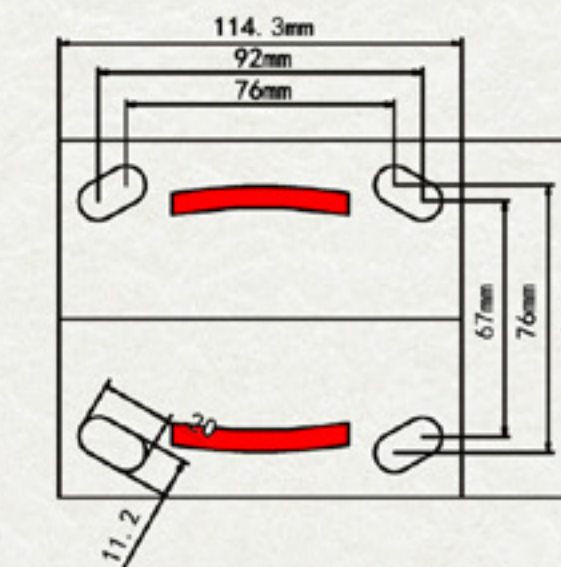
轮径 (mm)	明顺 M4 系列重型改性尼龙脚轮产品型号 - 1				
	万向轮	固定轮	万向带双刹车轮	万向带边刹车轮	万向带方向锁轮
100	M4-4109-859	M4-4108-859	M4-4109-859S4	M4-4109-859S1	M4-4109-859-1
125	M4-5109-859	M4-5108-859	M4-5109-859S4	M4-5109-859S1	M4-5109-859-1
150	M4-6109-859	M4-6108-859	M4-6109-859S4	M4-6109-859S1	M4-6109-859-1
200	M4-8109-859	M4-8108-859	M4-8109-859S4	M4-8109-859S1	M4-8109-859-1

轮径 (mm)	明顺 M4 系列重型改性尼龙脚轮产品型号 - 2			
	万向带边刹带方向锁轮	万向带胎面刹车轮	万向带胎面刹带方向锁轮	固定带刹车轮
100	M4-4109-859S1-1	M4-4109-859S2	M4-4109-859S2-1	/
125	M4-5109-859S1-1	M4-5109-859S2	M4-5109-859S2-1	/
150	M4-6109-859S1-1	M4-6109-859S2	M4-6109-859S2-1	M4-6108-859S2
200	M4-8109-859S1-1	M4-8109-859S2	M4-8109-859S2-1	M4-8108-859S2

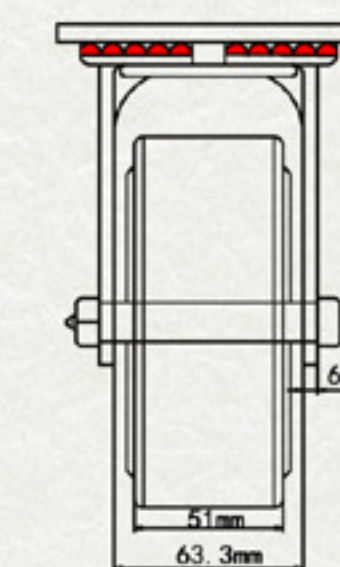
## 明顺 M4 系列重型脚轮底板安装尺寸图:



万向轮底板



固定轮底板



珠碗剖面图

- 底板尺寸: 114X102mm
- 安装孔距: 84X72mm
- 安装孔径: 11.2mm



## 参数特点:

- ◆ 支架: 旋转顶板双钢球轨道及独特的反钢腕圆弧设计, 更耐重、转动灵活, 支架底板及腿料采用国标 6mm 厚优质钢板冲压焊接成型, 双珠盘配耐高/低温润滑脂, 表面镀锌。
- ◆ 轮子: 由优质球墨铸铁铸造成型, 配有优质精密双滚珠轴承, 具有耐磨、耐撞击、耐高/低温、高载重、防化学品腐蚀等性能, 能适应各种恶劣环境, 适用于对地面保护要求不高的环境及其他相关的恶劣环境。
- ◆ 产品规格: 万向、固定、万向带双刹、万向带边刹、固定带刹车、万向带胎面刹车 (刹住轮子不可转动)、万向转定向装置 (手动式活塞设计非锁定状态下连续转动, 锁定状态下直线运动)、万向带胎面刹带方向锁 (刹住脚轮完全静止不动)。



上图型号: M4-6109-139S2-1  
6寸万向带胎面刹带方向锁轮

最高承载  
650KG/只



上图型号: M4-6109-139  
6寸万向轮



M4-6108-139  
6寸固定轮



M4-6109-139S4  
6寸万向带双刹轮



M4-6109-139S1  
6寸万向带边刹轮



上图型号: M4-6109-139-1  
6寸万向带方向锁轮



M4-6109-139S2  
6寸万向带胎面刹轮



M4-6108-139S2  
6寸固定带胎面刹车轮



M4-6109-139S1-1  
6寸万向带边刹带方向锁轮



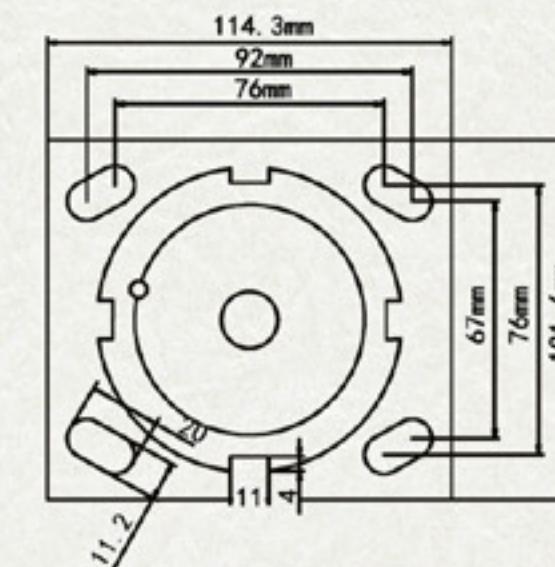
## 根据下表数据, 选择适合的脚轮型号:

轮径 (mm)	轮宽 (mm)	承载 (kg)	单轮材质	轴承	全高 (mm)	转动半径 (mm)	带双刹车转动半径	带胎面刹转动半径
100	51	470	全铸铁	双滚珠	143	90	141	156
125		520			165	108	147	168
150		595			191	127	153	195
200		650			241	165	187	226

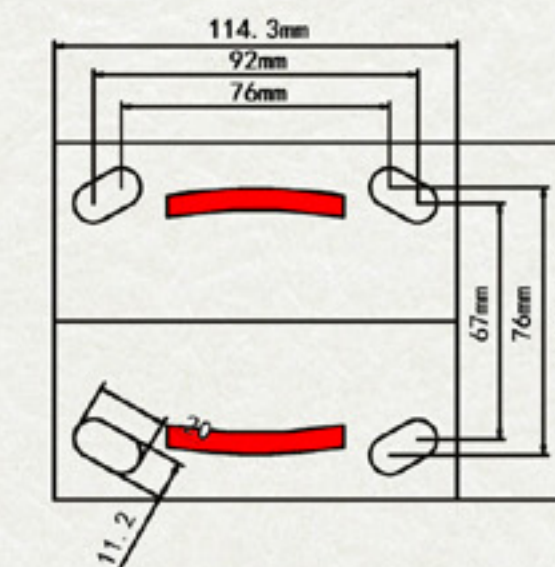
轮径 (mm)	明顺 M4 系列重型全铸铁脚轮产品型号 - 1				
	万向轮	固定轮	万向带双刹车轮	万向带边刹车轮	万向带方向锁轮
100	M4-4109-139	M4-4108-139	M4-4109-139S4	M4-4109-139S1	M4-4109-139-1
125	M4-5109-139	M4-5108-139	M4-5109-139S4	M4-5109-139S1	M4-5109-139-1
150	M4-6109-139	M4-6108-139	M4-6109-139S4	M4-6109-139S1	M4-6109-139-1
200	M4-8109-139	M4-8108-139	M4-8109-139S4	M4-8109-139S1	M4-8109-139-1

轮径 (mm)	明顺 M4 系列重型全铸铁脚轮产品型号 - 2			
	万向带边刹带方向锁轮	万向带胎面刹车轮	万向带胎面刹带方向锁轮	固定带刹车轮
100	M4-4109-139S1-1	M4-4109-139S2	M4-4109-139S2-1	/
125	M4-5109-139S1-1	M4-5109-139S2	M4-5109-139S2-1	/
150	M4-6109-139S1-1	M4-6109-139S2	M4-6109-139S2-1	M4-6108-139S2
200	M4-8109-139S1-1	M4-8109-139S2	M4-8109-139S2-1	M4-8108-139S2

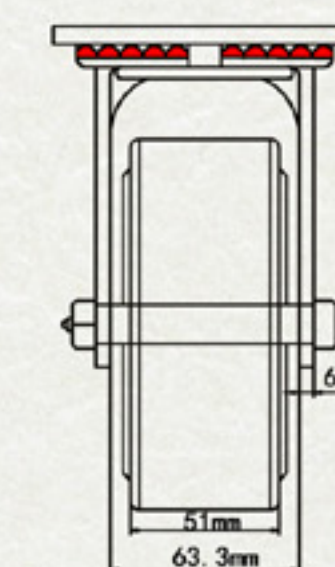
## 明顺 M4 系列重型脚轮底板安装尺寸图:



万向轮底板



固定轮底板



珠碗剖面图

- 底板尺寸: 114X102mm
- 安装孔距: 84X72mm
- 安装孔径: 11.2mm



参数特点:

- ◆ 支架: 旋转顶板双钢球轨道及独特的反钢腕圆弧设计、更耐重、转动灵活, 支架底板及腿料采用国标 6mm 厚优质钢板冲压焊接成型, 双珠盘配耐高/低温润滑脂, 表面镀锌。
- ◆ 轮子: 由玻纤加改性尼龙和特殊材料模压而成, 有较强的抗冲击性能, 配有优质精密双轴承, 耐高温 250 度, 耐低温 -55 度, 耐磨、耐撞击, 抗化学品、酸、水等腐蚀, 适合陶瓷厂、食品厂、医疗消毒室、烘箱等需要高温的场所。
- ◆ 产品规格: 万向、固定、万向带双刹、万向带边刹、固定带刹车、万向带胎面刹车 (刹住轮子不可转动)、万向转定向装置 (手动式活塞设计非锁定状态下连续转动, 锁定状态下直线运动)、万向带胎面刹带方向锁 (刹住脚轮完全静止不动)。



上图型号: M4-6109-53HS2-1  
6寸万向带胎面刹带方向锁轮

最高承载  
540KG/只



上图型号: M4-6109-53H  
6寸万向轮



M4-6108-53H  
6寸固定轮



M4-6109-53HS4  
6寸万向带双刹轮



M4-6109-53HS1  
6寸万向带边刹轮



上图型号: M4-6109-53H-1  
6寸万向带方向锁轮



M4-6109-53HS2  
6寸万向带胎面刹轮



M4-6108-53HS2  
6寸固定带胎面刹车轮



M4-6109-53HS1-1  
6寸万向带边刹带方向锁轮



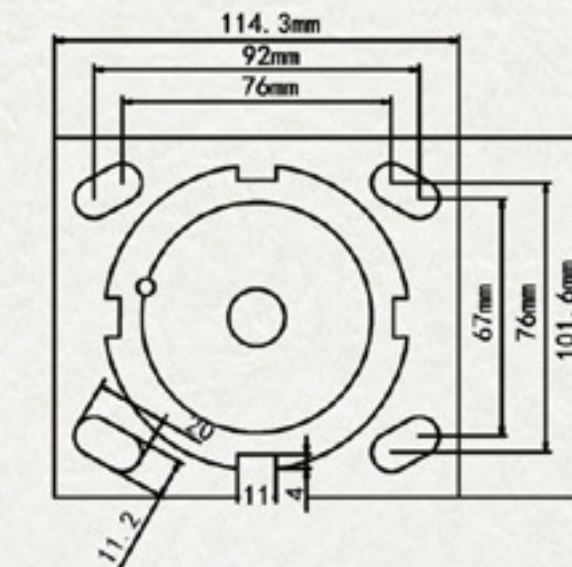
根据下表数据, 选择适合的脚轮型号:

轮径 (mm)	轮宽 (mm)	承载 (kg)	单轮材质	轴承	全高 (mm)	转动半径 (mm)	带双刹车转动半径	带胎面刹转动半径
100	51	330	耐高温轮	双滚珠	143	90	141	156
125		395			165	108	147	168
150		470			191	127	153	195
200		540			241	165	187	226

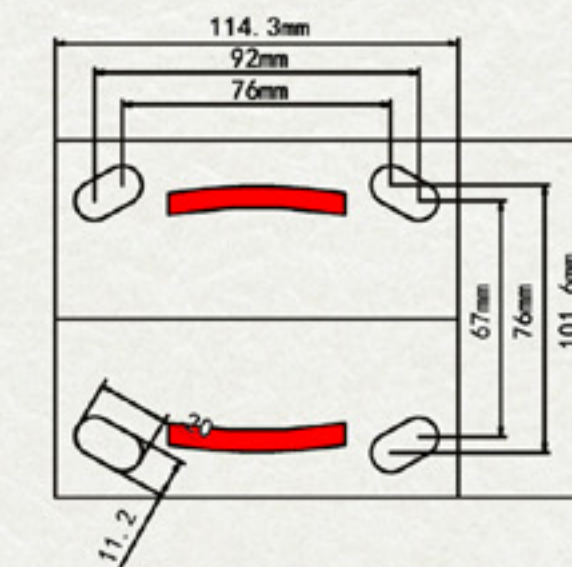
轮径 (mm)	明顺 M4 系列重型耐高温脚轮产品型号 - 1				
	万向轮	固定轮	万向带双刹车轮	万向带边刹车轮	万向带方向锁轮
100	M4-4109-53H	M4-4108-53H	M4-4109-53HS4	M4-4109-53HS1	M4-4109-53H-1
125	M4-5109-53H	M4-5108-53H	M4-5109-53HS4	M4-5109-53HS1	M4-5109-53H-1
150	M4-6109-53H	M4-6108-53H	M4-6109-53HS4	M4-6109-53HS1	M4-6109-53H-1
200	M4-8109-53H	M4-8108-53H	M4-8109-53HS4	M4-8109-53HS1	M4-8109-53H-1

轮径 (mm)	明顺 M4 系列重型耐高温脚轮产品型号 - 2			
	万向带边刹带方向锁轮	万向带胎面刹车轮	万向带胎面刹带方向锁轮	固定带刹车轮
100	M4-4109-53HS1-1	M4-4109-53HS2	M4-4109-53HS2-1	/
125	M4-5109-53HS1-1	M4-5109-53HS2	M4-5109-53HS2-1	/
150	M4-6109-53HS1-1	M4-6109-53HS2	M4-6109-53HS2-1	M4-6108-53HS2
200	M4-8109-53HS1-1	M4-8109-53HS2	M4-8109-53HS2-1	M4-8108-53HS2

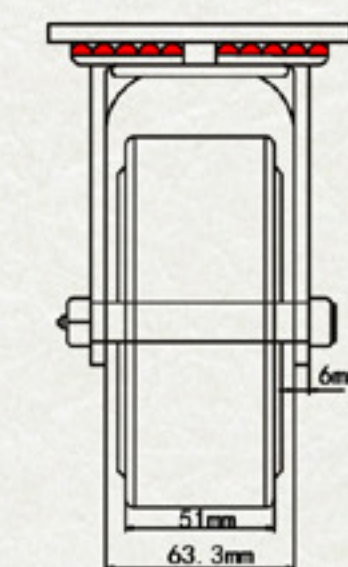
明顺 M4 系列重型脚轮底板安装尺寸图:



万向轮底板



固定轮底板



珠碗剖面图

- 底板尺寸: 114X102mm
- 安装孔距: 84X72mm
- 安装孔径: 11.2mm



## 参数特点:

◆ 支架: 旋转顶板双钢球轨道及独特的反钢腕圆弧设计, 更耐重、转动灵活, 支架底板及腿料采用国标 6mm 厚优质钢板冲压焊接成型, 双珠盘配耐高 / 低温润滑脂, 表面镀锌。

◆ 轮子: 由超高强度塑料芯包热塑性静音人造胶含进口导电材料注塑而成, 具备良好的导电性能, 有效地消除或释放静电积累, 保护防静电地板, 不在地面上留下印痕, 抗化学品、酸、水等腐蚀, 导电系数为 10 的 3 次方 - 10 的 5 次方欧姆, 适用于敏感的电子厂、洁净室、无尘室等场所。

◆ 产品规格: 万向、固定、万向带双刹、万向带边刹、固定带刹车、万向带胎面刹车 (刹住轮子不可转动)、万向转定向装置 (手动式活塞设计非锁定状态下连续转动, 锁定状态下直线运动)、万向带胎面刹带方向锁 (刹住脚轮完全静止不动)。



最高承载  
270KG/只

上图型号: M4-6109-459CS2-1  
6寸万向带胎面刹带方向锁轮



上图型号: M4-6109-459C  
6寸万向轮

M4-6108-459C  
6寸固定轮

M4-6109-459CS4  
6寸万向带双刹轮

M4-6109-459CS1  
6寸万向带边刹轮



上图型号: M4-6109-459C-1  
6寸万向带方向锁轮

M4-6109-459CS2  
6寸万向带胎面刹轮

M4-6108-459CS2  
6寸固定带胎面刹轮

M4-6109-459CS1-1  
6寸万向带边刹带方向锁轮



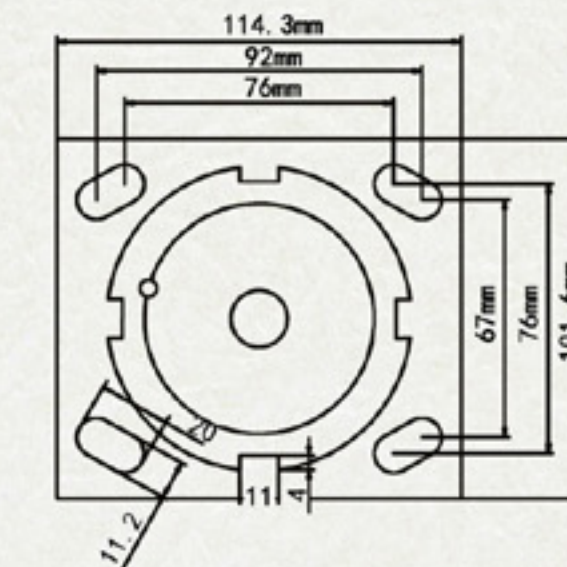
## 根据下表数据, 选择适合的脚轮型号:

轮径 (mm)	轮宽 (mm)	承载 (kg)	单轮材质	轴承	全高 (mm)	转动半径 (mm)	带双刹车转动半径	带胎面刹转动半径
100	51	155	导电轮	双滚珠	143	90	141	156
125		180			165	108	147	168
150		225			191	127	153	195
200		270			241	165	187	226

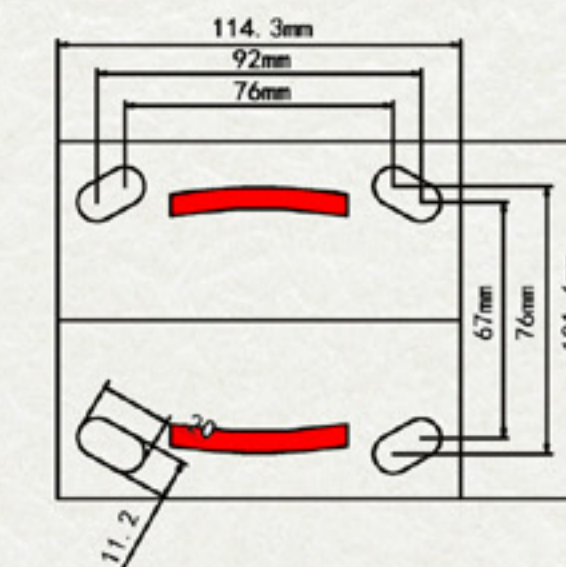
轮径 (mm)	明顺 M4 系列重型导电脚轮产品型号 - 1				
	万向轮	固定轮	万向带双刹车轮	万向带边刹车轮	万向带方向锁轮
100	M4-4109-459C	M4-4108-459C	M4-4109-459CS4	M4-4109-459CS1	M4-4109-459C-1
125	M4-5109-459C	M4-5108-459C	M4-5109-459CS4	M4-5109-459CS1	M4-5109-459C-1
150	M4-6109-459C	M4-6108-459C	M4-6109-459CS4	M4-6109-459CS1	M4-6109-459C-1
200	M4-8109-459C	M4-8108-459C	M4-8109-459CS4	M4-8109-459CS1	M4-8109-459C-1

轮径 (mm)	明顺 M4 系列重型导电脚轮产品型号 - 2			
	万向带胎面刹带方向锁轮	万向带胎面刹车轮	万向带胎面刹带方向锁轮	固定带刹车轮
100	M4-4109-459CS1-1	M4-4109-459CS2	M4-4109-459CS2-1	/
125	M4-5109-459CS1-1	M4-5109-459CS2	M4-5109-459CS2-1	/
150	M4-6109-459CS1-1	M4-6109-459CS2	M4-6109-459CS2-1	M4-6108-459CS2
200	M4-8109-459CS1-1	M4-8109-459CS2	M4-8109-459CS2-1	M4-8108-459CS2

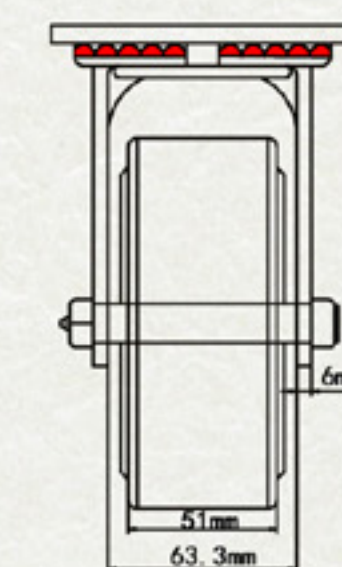
## 明顺 M4 系列重型脚轮底板安装尺寸图:



万向轮底板



固定轮底板



珠碗剖面图

- 底板尺寸: 114X102mm
- 安装孔距: 84X72mm
- 安装孔径: 11.2mm





参数特点:

◆ 支架: 旋转顶板双钢球轨道及独特的反钢腕圆弧设计, 更耐重、转动灵活, 支架底板及腿料采用国标 6mm 厚优质钢板冲压焊接成型, 双珠盘配耐高 / 低温润滑脂, 表面镀锌。

◆ 轮子: 由优质液体聚氨酯 (PU) 浇注而成, 配合坚固的铸铁轮芯和优质精密轴承, 圆边滑行阻力小, 具有耐磨耗、耐化学腐蚀、抗张力强、耐高压重荷、抗撕裂、和减震缓冲等性能, 摩擦力小, 广泛应用于物流搬运设备。

◆ 产品规格: 万向、固定、万向带双刹、万向带边刹、固定带刹车、万向带胎面刹车 (刹住轮子不可转动)、万向转定向装置 (手动式活塞设计非锁定状态下连续转动, 锁定状态下直线运动)、万向带胎面刹带方向锁 (刹住脚轮完全静止不动)。

最高承载  
520KG/只

上图型号: M4-6109-949S2-1  
6寸万向带胎面刹带方向锁轮



上图型号: M4-6109-949  
6寸万向轮



M4-6108-949  
6寸固定轮



M4-6109-949S4  
6寸万向带双刹轮



M4-6109-949S1  
6寸万向带边刹轮



上图型号: M4-6109-949-1  
6寸万向带方向锁轮



M4-6109-949S2  
6寸万向带胎面刹轮



M4-6108-949S2  
6寸固定带胎面刹车轮



M4-6109-949S1-1  
6寸万向带边刹带方向锁轮



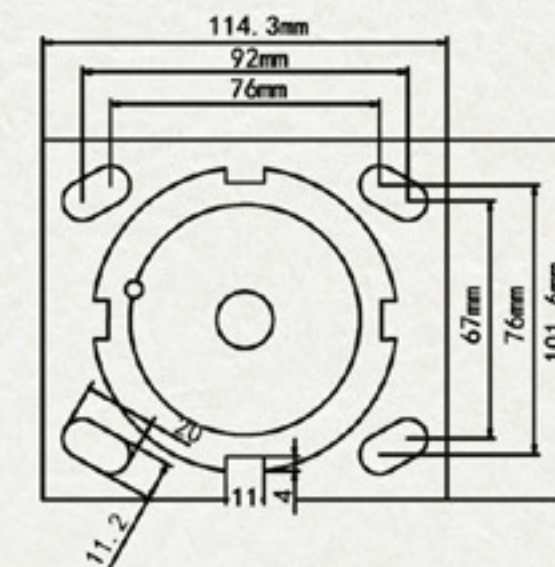
根据下表数据, 选择适合的脚轮型号:

轮径 (mm)	轮宽 (mm)	承载 (kg)	单轮材质	轴承	全高 (mm)	转动半径 (mm)	带双刹车转动半径	带胎面刹转动半径
100	51	320	圆边韩式聚氨酯	双滚珠	143	90	141	156
125		370			165	108	147	168
150		450			191	127	153	195
200		520			241	165	187	226

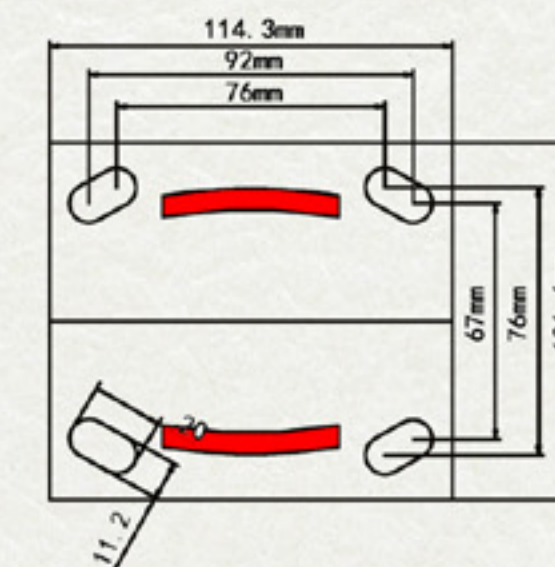
轮径 (mm)	明顺 M4 系列重型圆边韩式聚氨酯脚轮产品型号 - 1				
	万向轮	固定轮	万向带双刹车轮	万向带边刹车轮	万向带方向锁轮
100	M4-4109-949	M4-4108-949	M4-4109-949S4	M4-4109-949S1	M4-4109-949-1
125	M4-5109-949	M4-5108-949	M4-5109-949S4	M4-5109-949S1	M4-5109-949-1
150	M4-6109-949	M4-6108-949	M4-6109-949S4	M4-6109-949S1	M4-6109-949-1
200	M4-8109-949	M4-8108-949	M4-8109-949S4	M4-8109-949S1	M4-8109-949-1

轮径 (mm)	明顺 M4 系列重型圆边韩式聚氨酯脚轮产品型号 - 2			
	万向带边刹带方向锁轮	万向带胎面刹车轮	万向带胎面刹带方向锁轮	固定带刹车轮
100	M4-4109-949S1-1	M4-4109-949S2	M4-4109-949S2-1	/
125	M4-5109-949S1-1	M4-5109-949S2	M4-5109-949S2-1	/
150	M4-6109-949S1-1	M4-6109-949S2	M4-6109-949S2-1	M4-6108-949S2
200	M4-8109-949S1-1	M4-8109-949S2	M4-8109-949S2-1	M4-8108-949S2

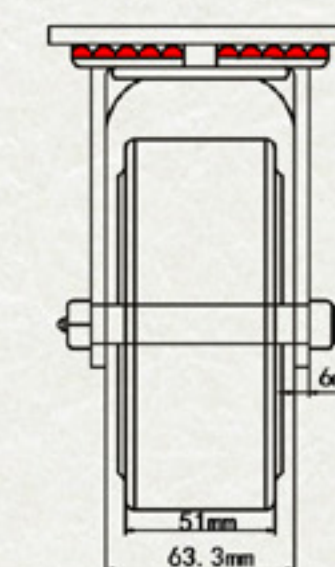
明顺 M4 系列重型脚轮底板安装尺寸图:



万向轮底板



固定轮底板



珠碗剖面图

- 底板尺寸: 114X102mm
- 安装孔距: 84X72mm
- 安装孔径: 11.2mm



## 参数特点:

◆ 支架: 旋转顶板双钢球轨道及独特的反钢腕圆弧设计, 更耐重、转动灵活, 支架底板及腿料采用国标 6mm 厚优质钢板冲压焊接成型, 双珠盘配耐高 / 低温润滑脂, 表面镀锌。

◆ 轮子: 由超高强度塑料芯包高强度尼龙注塑而成, 圆边滑行阻力小, 有较强的抗冲击性能, 配有优质双轴承, 具有优异的化学稳定性, 耐磨、耐撞击、耐高 / 低温、耐酸、碱、盐溶液, 摩擦力小, 广泛应用于物流搬运设备。

◆ 产品规格: 万向、固定、万向带双刹、万向带边刹、固定带刹车、万向带胎面刹车 (刹住轮子不可转动)、万向转定向装置 (手动式活塞设计非锁定状态下连续转动, 锁定状态下直线运动)、万向带胎面刹带方向锁 (刹住脚轮完全静止不动)。

最高承载  
530KG/只

上图型号: M4-6109-849S2-1  
6寸万向带胎面刹带方向锁轮



上图型号: M4-6109-849  
6寸万向轮



M4-6108-849  
6寸固定轮



M4-6109-849S4  
6寸万向带双刹轮



M4-6109-849S1  
6寸万向带边刹轮



上图型号: M4-6109-849-1  
6寸万向带方向锁轮



M4-6109-849S2  
6寸万向带胎面刹轮



M4-6108-849S2  
6寸固定带胎面刹车轮



M4-6109-849S1-1  
6寸万向带边刹带方向锁轮



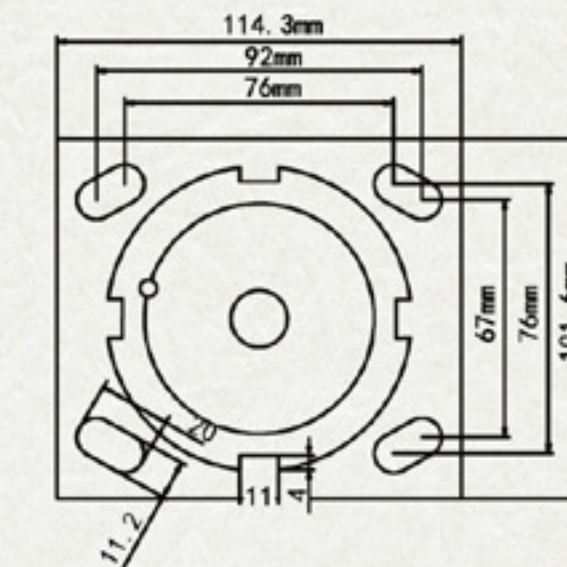
## 根据下表数据, 选择适合的脚轮型号:

轮径 (mm)	轮宽 (mm)	承载 (kg)	单轮材质	轴承	全高 (mm)	转动半径 (mm)	带双刹车转动半径	带胎面刹转动半径
100	51	330	圆边增强尼龙	双滚珠	143	90	141	156
125		405			165	108	147	168
150		480			191	127	153	195
200		530			241	165	187	226

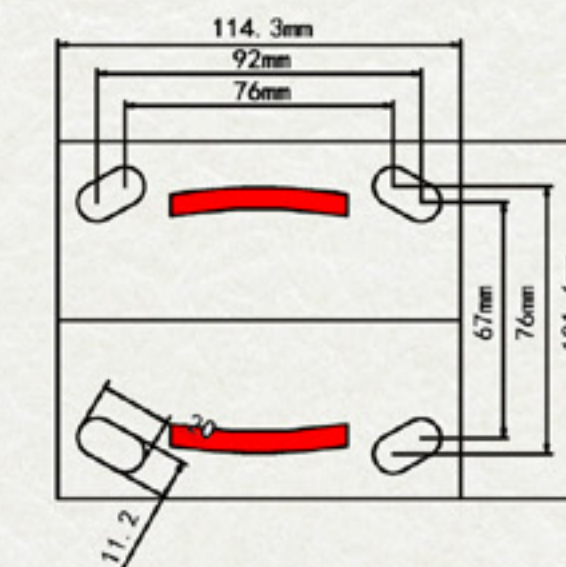
轮径 (mm)	明顺 M4 系列重型圆边增强尼龙脚轮产品型号 - 1				
	万向轮	固定轮	万向带双刹车轮	万向带边刹车轮	万向带方向锁轮
100	M4-4109-849	M4-4108-849	M4-4109-849S4	M4-4109-849S1	M4-4109-849-1
125	M4-5109-849	M4-5108-849	M4-5109-849S4	M4-5109-849S1	M4-5109-849-1
150	M4-6109-849	M4-6108-849	M4-6109-849S4	M4-6109-849S1	M4-6109-849-1
200	M4-8109-849	M4-8108-849	M4-8109-849S4	M4-8109-849S1	M4-8109-849-1

轮径 (mm)	明顺 M4 系列重型圆边增强尼龙脚轮产品型号 - 2			
	万向带边刹带方向锁轮	万向带胎面刹车轮	万向带胎面刹带方向锁轮	固定带刹车轮
100	M4-4109-849S1-1	M4-4109-849S2	M4-4109-849S2-1	/
125	M4-5109-849S1-1	M4-5109-849S2	M4-5109-849S2-1	/
150	M4-6109-849S1-1	M4-6109-849S2	M4-6109-849S2-1	M4-6108-849S2
200	M4-8109-849S1-1	M4-8109-849S2	M4-8109-849S2-1	M4-8108-849S2

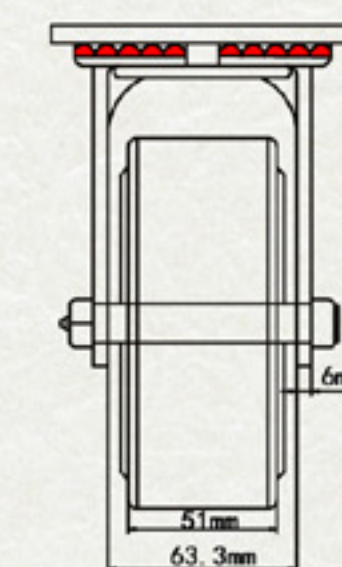
## 明顺 M4 系列重型脚轮底板安装尺寸图:



万向轮底板



固定轮底板



珠碗剖面图

- 底板尺寸: 114X102mm
- 安装孔距: 84X72mm
- 安装孔径: 11.2mm



参数特点:

- ◆ 支架: 旋转顶板双钢球轨道及独特的反钢腕圆弧设计, 更耐重、转动灵活, 支架底板及腿料采用国标 6mm 厚优质钢板冲压焊接成型, 双珠盘配耐高/低温润滑脂, 表面镀锌。
- ◆ 轮子: 由超高强度塑料芯包高强度静音人造胶 (TPR) 注塑而成, 圆边滑行阻力小, 极富弹性, 配有优质双轴承, 美观且推动时噪音极小, 保护地面, 不留痕迹, 适合医院、宾馆、环氧树脂车间、机场等静音要求高的场所。
- ◆ 产品规格: 万向、固定、万向带双刹、万向带边刹、固定带刹车、万向带胎面刹车 (刹住轮子不可转动)、万向转定向装置 (手动式活塞设计非锁定状态下连续转动, 锁定状态下直线运动)、万向带胎面刹带方向锁 (刹住脚轮完全静止不动)。

最高承载  
310KG/只

上图型号: M4-6109-559S2-1  
6寸万向带胎面刹带方向锁轮



上图型号: M4-6109-559  
6寸万向轮



M4-6108-559  
6寸固定轮



M4-6109-559S4  
6寸万向带双刹轮



M4-6109-559S1  
6寸万向带边刹轮



上图型号: M4-6109-559-1  
6寸万向带方向锁轮



M4-6109-559S2  
6寸万向带胎面刹轮



M4-6108-559S2  
6寸固定带胎面刹车轮



M4-6109-559S1-1  
6寸万向带边刹带方向锁轮



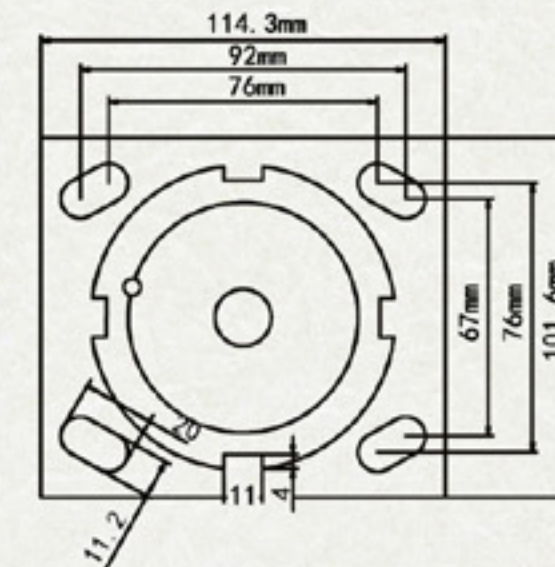
根据下表数据, 选择适合的脚轮型号:

轮径 (mm)	轮宽 (mm)	承载 (kg)	单轮材质	轴承	全高 (mm)	转动半径 (mm)	带双刹车转动半径	带胎面刹转动半径
100	51	185	静音人造胶 (圆边)	双滚珠	143	90	141	156
125		230			165	108	147	168
150		275			191	127	153	195
200		310			241	165	187	226

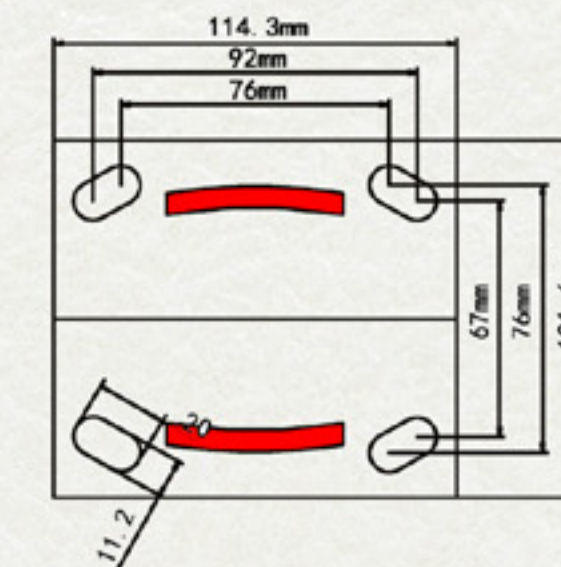
轮径 (mm)	明顺 M4 系列重型人造胶圆边静音脚轮产品型号 - 1				
	万向轮	固定轮	万向带双刹车轮	万向带边刹车轮	万向带方向锁轮
100	M4-4109-559	M4-4108-559	M4-4109-559S4	M4-4109-559S1	M4-4109-559-1
125	M4-5109-559	M4-5108-559	M4-5109-559S4	M4-5109-559S1	M4-5109-559-1
150	M4-6109-559	M4-6108-559	M4-6109-559S4	M4-6109-559S1	M4-6109-559-1
200	M4-8109-559	M4-8108-559	M4-8109-559S4	M4-8109-559S1	M4-8109-559-1

轮径 (mm)	明顺 M4 系列重型人造胶圆边静音脚轮产品型号 - 2			
	万向带边刹带方向锁轮	万向带胎面刹车轮	万向带胎面刹带方向锁轮	固定带刹车轮
100	M4-4109-559S1-1	M4-4109-559S2	M4-4109-559S2-1	/
125	M4-5109-559S1-1	M4-5109-559S2	M4-5109-559S2-1	/
150	M4-6109-559S1-1	M4-6109-559S2	M4-6109-559S2-1	M4-6108-559S2
200	M4-8109-559S1-1	M4-8109-559S2	M4-8109-559S2-1	M4-8108-559S2

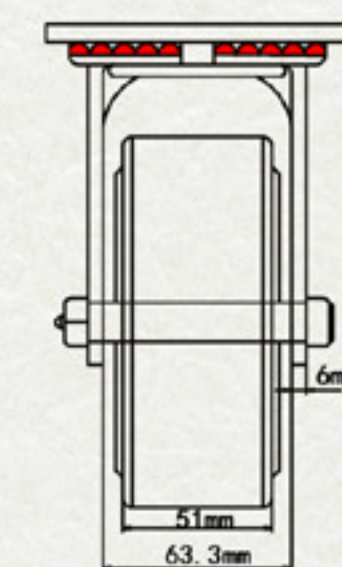
明顺 M4 系列重型脚轮底板安装尺寸图:



万向轮底板



固定轮底板



珠碗剖面图

- 底板尺寸: 114X102mm
- 安装孔距: 84X72mm
- 安装孔径: 11.2mm



参数特点:

- ◆ 支架: 全 304 不锈钢支架旋转顶板双钢球轨道及独特的反钢腕圆弧设计、更耐重、转动灵活, 更具有实用性, 支架底板及腿料采用国标 3mm 厚 304 不锈钢板冲压成型, 双珠盘配耐高 / 低温润滑脂, 具有优越的耐水性和耐腐蚀性, 抗化学品、酸、水和蒸气等, 被广泛应用于食品加工现场、水产工厂和使用各种药品的化学相关设施。
- ◆ 轮子: 由高科技聚氨酯胶条用机械锁扣式注射于聚烯烃轮芯, 具有高弹性、高耐磨、耐油脂、耐温度在 -43°C 至 85°C 之间, 配有一体精密滚珠轴承, 美观且滑行时噪音非常小, 适合长距离或经常移动的设备使用。
- ◆ 产品规格: 万向、固定、万向带双刹 (同时锁住支架和轮子)。

最高承载  
140KG/只



上图型号: M2-4446-95

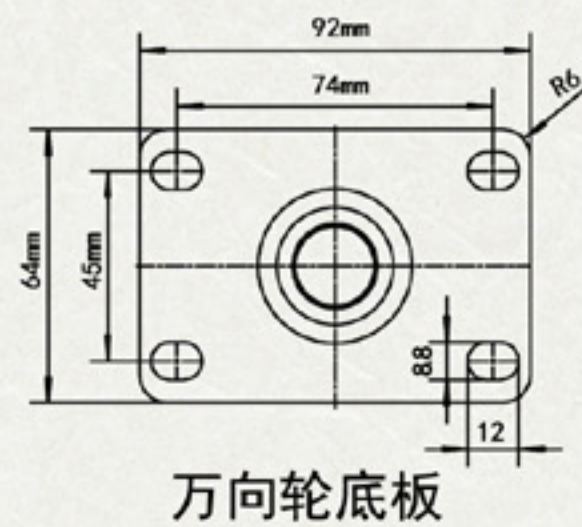
M2-4408-95

M2-4446-95S6

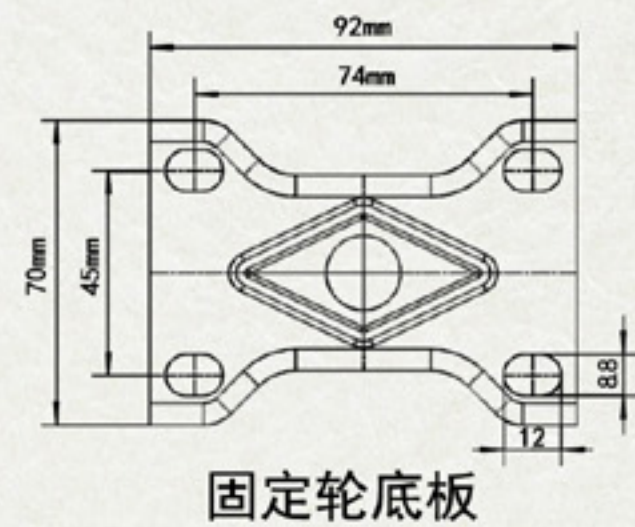
根据下表数据, 选择适合的脚轮型号:

轮径 (mm)	轮宽 (mm)	承载 (kg)	单轮材质	轴承	明顺M2系列不锈钢高科技聚氨酯脚轮产品型号			全高 (mm)	转动半径 (mm)	带双刹车转动半径
					万向轮	固定轮	万向带双刹车轮			
75	32	110	高科技聚氨酯	滚珠	M2-3446-95	M2-3408-95	M2-3446-95S6	104	75	102
100		M2-4446-95			M2-4408-95	M2-4446-95S6	126	84	103	
125		M2-5446-95			M2-5408-95	M2-5446-95S6	153	103	104	

明顺 M2 系列中型脚轮底板安装尺寸图:



万向轮底板



固定轮底板

- 底板尺寸: 92X64mm
- 安装孔距: 74X45mm
- 安装孔径: 8.8mm



参数特点:

- ◆ 支架: 全 304 不锈钢支架旋转顶板双钢球轨道及独特的反钢腕圆弧设计、更耐重、转动灵活, 更具有实用性, 支架底板及腿料采用国标 3mm 厚 304 不锈钢板冲压成型, 双珠盘配耐高 / 低温润滑脂, 具有优越的耐水性和耐腐蚀性, 抗化学品、酸、水和蒸气等, 被广泛应用于食品加工现场、水产工厂和使用各种药品的化学相关设施。
- ◆ 轮子: 由超高强度塑料芯包高强度尼龙注塑而成, 圆边滑行阻力小, 有较强的抗冲击性能, 配有一体精密滚珠轴承, 具有优异的化学稳定性, 耐高 / 耐低温、耐酸、碱、盐溶液摩擦力小, 广泛应用于物流搬运设备。
- ◆ 产品规格: 万向、固定、万向带双刹 (同时锁住支架和轮子)。

最高承载  
145KG/只



上图型号: M2-4446-255

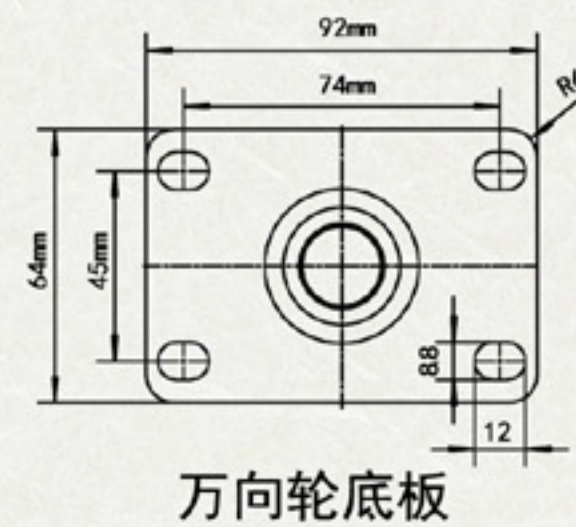
M2-4408-255

M2-4446-255S6

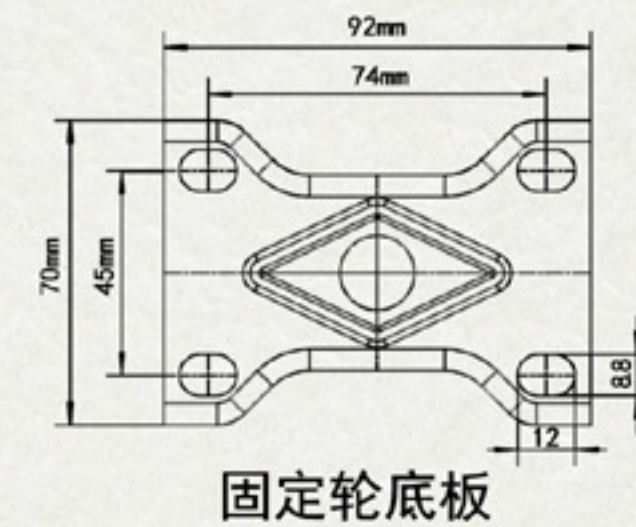
根据下表数据, 选择适合的脚轮型号:

轮径 (mm)	轮宽 (mm)	承载 (kg)	单轮材质	轴承	明顺M2系列不锈钢增强尼龙脚轮产品型号			全高 (mm)	转动半径 (mm)	带双刹车转动半径
					万向轮	固定轮	万向带双刹车轮			
75	32	120	增强尼龙	滚珠	M2-3446-255	M2-3408-255	M2-3446-255S6	104	75	102
100		M2-4446-255			M2-4408-255	M2-4446-255S6	126	84	103	
125		M2-5446-255			M2-5408-255	M2-5446-255S6	153	103	104	

明顺 M2 系列中型脚轮底板安装尺寸图:



万向轮底板



固定轮底板

- 底板尺寸: 92X64mm
- 安装孔距: 74X45mm
- 安装孔径: 8.8mm



## 参数特点:

- ◆ 支架: 全 304 不锈钢支架旋转顶板双钢球轨道及独特的反钢腕圆弧设计、更耐重、转动灵活, 更具有实用性, 支架底板及腿料采用国标 3mm 厚 304 不锈钢板冲压成型, 双珠盘配耐高 / 低温润滑脂, 具有优越的耐水性和耐腐蚀性, 抗化学品、酸、水和蒸气等, 被广泛应用于食品加工现场、水产工厂和使用各种药品的化学相关设施。
- ◆ 轮子: 由超高强度塑料芯包高强度静音人造胶 (TPR) 注塑而成, 极富弹性, 配有一体精密滚珠轴承, 美观且滑行时噪音极小, 并且能够很好的保护地板, 适合医院、酒店、汽车厂的装配车间 (环氧树脂) 等场所。
- ◆ 产品规格: 万向、固定、万向带双刹 (同时锁住支架和轮子)。

最高承载  
135KG/只



上图型号: M2-4446-445

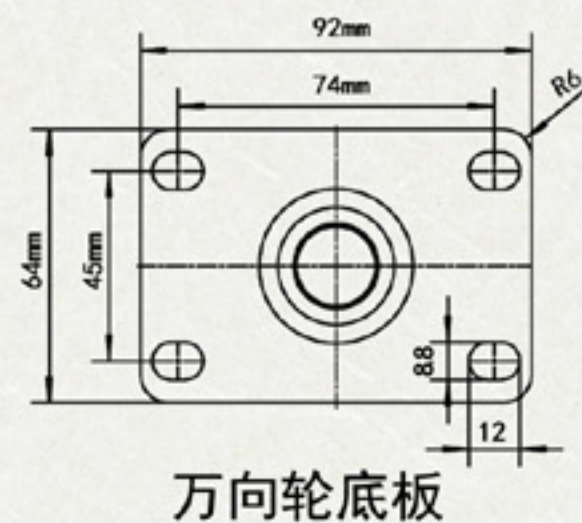
M2-4408-445

M2-4446-445S6

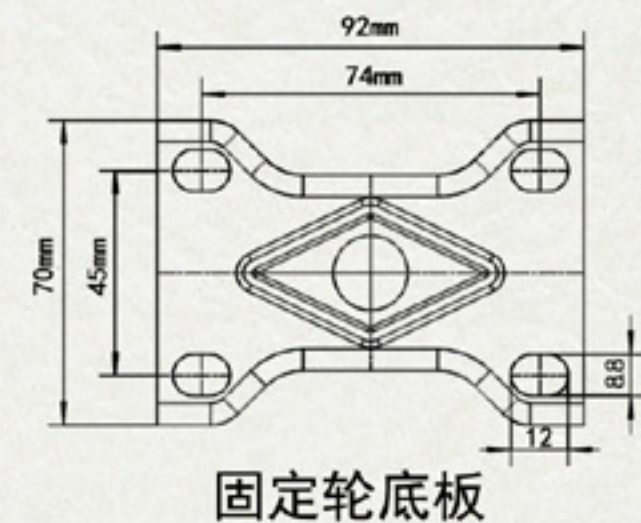
根据下表数据, 选择适合的脚轮型号:

轮径 (mm)	轮宽 (mm)	承载 (kg)	单轮材质	轴承	明顺M2系列不锈钢静音人造胶脚轮产品型号			全高 (mm)	转动半径 (mm)	带双刹车转动半径
					万向轮	固定轮	万向带双刹车轮			
75	32	105	静音人造胶	滚珠	M2-3446-445	M2-3408-445	M2-3446-445S6	104	75	102
100		M2-4446-445			M2-4408-445	M2-4446-445S6	126	84	103	
125		M2-5446-445			M2-5408-445	M2-5446-445S6	153	103	104	

明顺 M2 系列中型脚轮底板安装尺寸图:



万向轮底板



固定轮底板

- 底板尺寸: 92X64mm
- 安装孔距: 74X45mm
- 安装孔径: 8.8mm



## 参数特点:

- ◆ 支架: 全 304 不锈钢支架旋转顶板双钢球轨道及独特的反钢腕圆弧设计、更耐重、转动灵活, 更具有实用性, 支架底板及腿料采用国标 3mm 厚 304 不锈钢板冲压成型, 双珠盘配耐高 / 低温润滑脂, 具有优越的耐水性和耐腐蚀性, 抗化学品、酸、水和蒸气等, 被广泛应用于食品加工现场、水产工厂和使用各种药品的化学相关设施。
- ◆ 轮子: 由超高强度聚烯烃 (工程塑料 PP) 注塑而成, 圆边滑行阻力小, 有较强的抗冲击性能, 耐温度在 -15°C 至 80°C 之间, 配有一体滚珠轴承, 具有优异的化学稳定性, 无毒无味、耐酸、碱、盐溶液适合多种地面使用。
- ◆ 产品规格: 万向、固定、万向带双刹 (同时锁住支架和轮子)。

最高承载  
130KG/只



上图型号: M2-4446-533

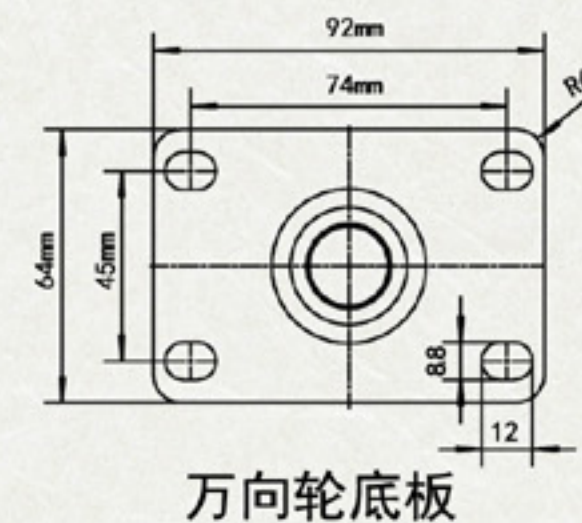
M2-4408-533

M2-4446-533S6

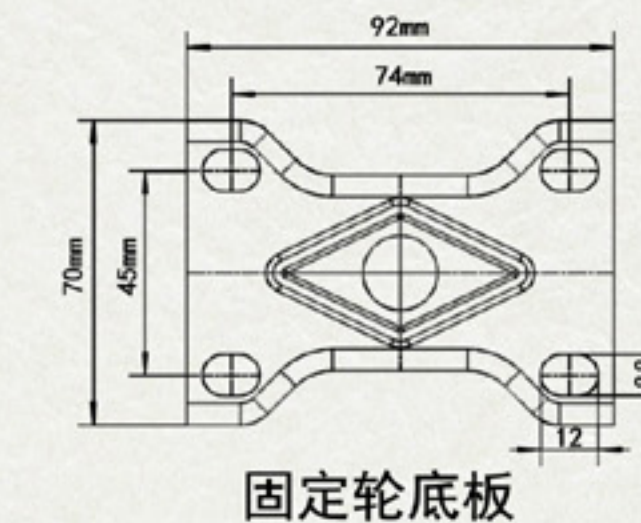
根据下表数据, 选择适合的脚轮型号:

轮径 (mm)	轮宽 (mm)	承载 (kg)	单轮材质	轴承	明顺M2系列不锈钢聚烯烃脚轮产品型号			全高 (mm)	转动半径 (mm)	带双刹车转动半径
					万向轮	固定轮	万向带双刹车轮			
75	32	90	聚烯烃	滚珠	M2-3446-533	M2-3408-533	M2-3446-533S6	104	75	102
100		M2-4446-533			M2-4408-533	M2-4446-533S6	126	84	103	
125		M2-5446-533			M2-5408-533	M2-5446-533S6	153	103	104	

明顺 M2 系列中型脚轮底板安装尺寸图:



万向轮底板



固定轮底板

- 底板尺寸: 92X64mm
- 安装孔距: 74X45mm
- 安装孔径: 8.8mm



## 参数特点:

- ◆ 支架: 全 304 不锈钢支架旋转顶板双钢球轨道及独特的反钢腕圆弧设计、更耐重、转动灵活, 更具有实用性, 支架底板及腿料采用国标 3mm 厚 304 不锈钢板冲压成型, 双珠盘配耐高 / 低温润滑脂, 具有优越的耐水性和耐腐蚀性, 抗化学品、酸、水和蒸气等, 被广泛应用于食品加工现场、水产工厂和使用各种药品的化学相关设施。
- ◆ 轮子: 由玻纤加改性尼龙和特殊材料模压而成, 有较强的抗冲击性能, 配有优质精密双轴承, 耐高温 250 度, 耐低温 -55 度, 耐磨、耐撞击, 抗化学品、酸、水等腐蚀, 适合陶瓷厂、食品厂、医疗消毒室等需要高温的场所。
- ◆ 产品规格: 万向、固定、万向带双刹 (同时锁住支架和轮子)。

最高承载  
140KG/只



上图型号: M2-4446-53H



M2-4408-53H

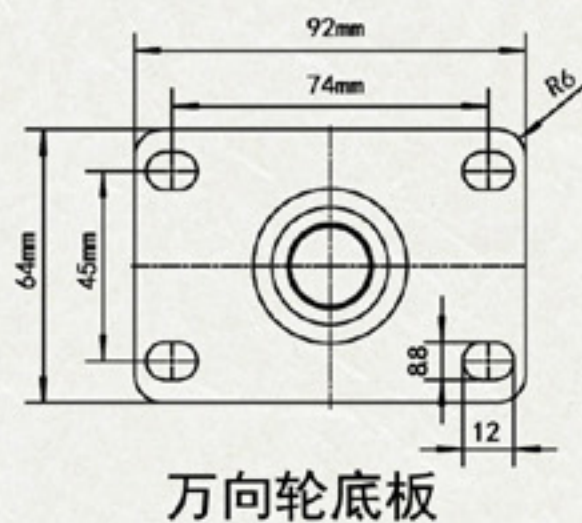


M2-4446-53HS6

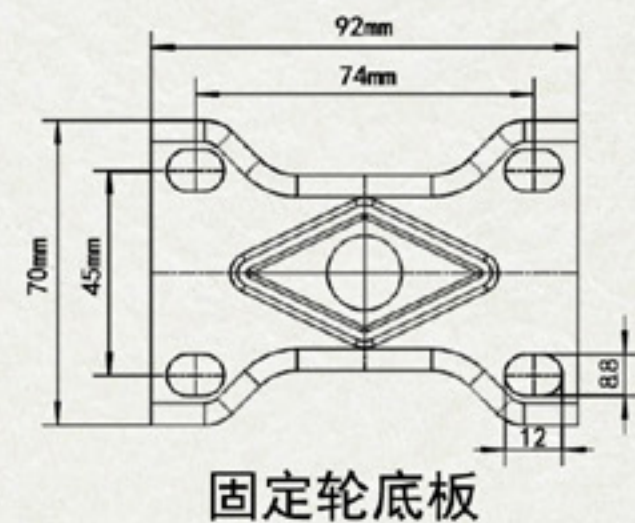
根据下表数据, 选择适合的脚轮型号:

轮径 (mm)	轮宽 (mm)	承载 (kg)	单轮材质	轴承	明顺M2系列不锈钢耐高温脚轮产品型号			全高 (mm)	转动半径 (mm)	带双刹车转动半径
					万向轮	固定轮	万向带双刹车轮			
75	32	110	耐高温轮	滚珠	M2-3446-53H	M2-3408-53H	M2-3446-53HS6	104	75	102
100		130			M2-4446-53H	M2-4408-53H	M2-4446-53HS6	126	84	103
125		140			M2-5446-53H	M2-5408-53H	M2-5446-53HS6	153	103	104

明顺 M2 系列中型脚轮底板安装尺寸图:



万向轮底板



固定轮底板

- 底板尺寸: 92X64mm
- 安装孔距: 74X45mm
- 安装孔径: 8.8mm



## 参数特点:

- ◆ 支架: 全 304 不锈钢支架旋转顶板双钢球轨道及独特的反钢腕圆弧设计、更耐重、转动灵活, 更具有实用性, 支架底板及腿料采用国标 3mm 厚 304 不锈钢板冲压成型, 双珠盘配耐高 / 低温润滑脂, 具有优越的耐水性和耐腐蚀性, 抗化学品、酸、水和蒸气等, 被广泛应用于食品加工现场、水产工厂和使用各种药品的化学相关设施。
- ◆ 轮子: 由超高强度塑料芯包热塑性静音人造胶含进口导电材料注塑而成, 极具良好的导电性能, 有效地消除或释放静电积累, 保护防静电地板, 不在地面上留下印痕, 抗化学品、酸、水等腐蚀, 导电系数为 10 的 3 次方 - 10 的 5 次方欧姆, 适用于敏感的电子厂、洁净室、无尘室等场所。
- ◆ 产品规格: 万向、固定、万向带双刹 (同时锁住支架和轮子)。

最高承载  
120KG/只



上图型号: M2-4446-445C



M2-4408-445C

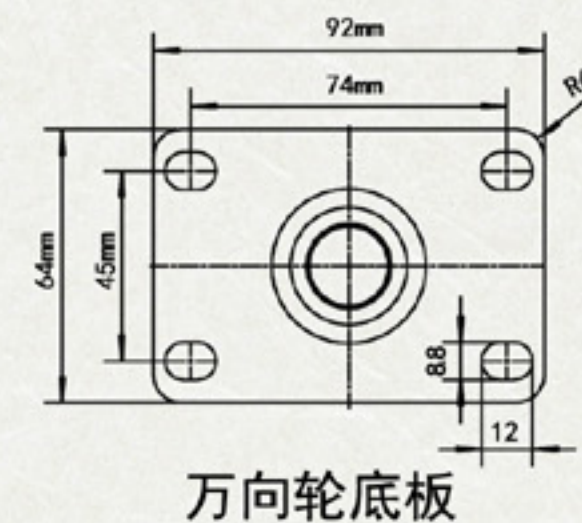


M2-4446-445CS6

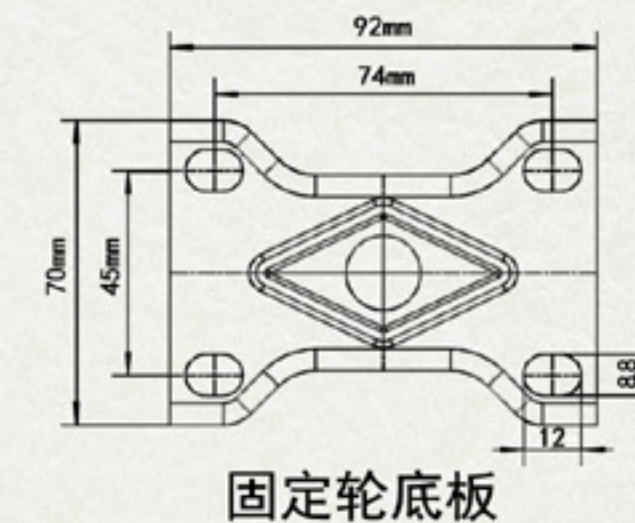
根据下表数据, 选择适合的脚轮型号:

轮径 (mm)	轮宽 (mm)	承载 (kg)	单轮材质	轴承	明顺M2系列不锈钢导电脚轮产品型号			全高 (mm)	转动半径 (mm)	带双刹车转动半径
					万向轮	固定轮	万向带双刹车轮			
75	32	95	导电轮	滚珠	M2-3446-445C	M2-3408-445C	M2-3446-445CS6	104	75	102
100		115			M2-4446-445C	M2-4408-445C	M2-4446-445CS6	126	84	103
125		120			M2-5446-445C	M2-5408-445C	M2-5446-445CS6	153	103	104

明顺 M2 系列中型脚轮底板安装尺寸图:



万向轮底板



固定轮底板

- 底板尺寸: 92X64mm
- 安装孔距: 74X45mm
- 安装孔径: 8.8mm



参数特点:

- ◆ 支架: 全不锈钢支架旋转顶板双钢球轨道及独特的反钢腕圆弧设计, 更耐重、转动灵活, 支架底板及腿料采用 6mm 厚优质 304 不锈钢板冲压焊接成型, 双珠盘配耐高 / 低温润滑脂, 具有优越的耐水性和耐腐蚀性, 抗化学品、酸、水和蒸气等, 被广泛应用在食品加工现场、水产工厂和使用各种药品的化学相关设施。
- ◆ 轮子: 由高科技聚氨酯胶条用机械锁扣式注射于加强聚烯烃轮芯, 具有高弹性、高耐磨、耐油脂、耐温度在 -43°C 至 85°C 之间, 配有优质精密双轴承, 美观且推动时噪音小, 保护地面, 抗油性强, 适合长距离或经常移动的设备。
- ◆ 产品规格: 万向、固定、边刹、带双刹 (同时锁住支架和轮子)

最高承载  
450KG/只

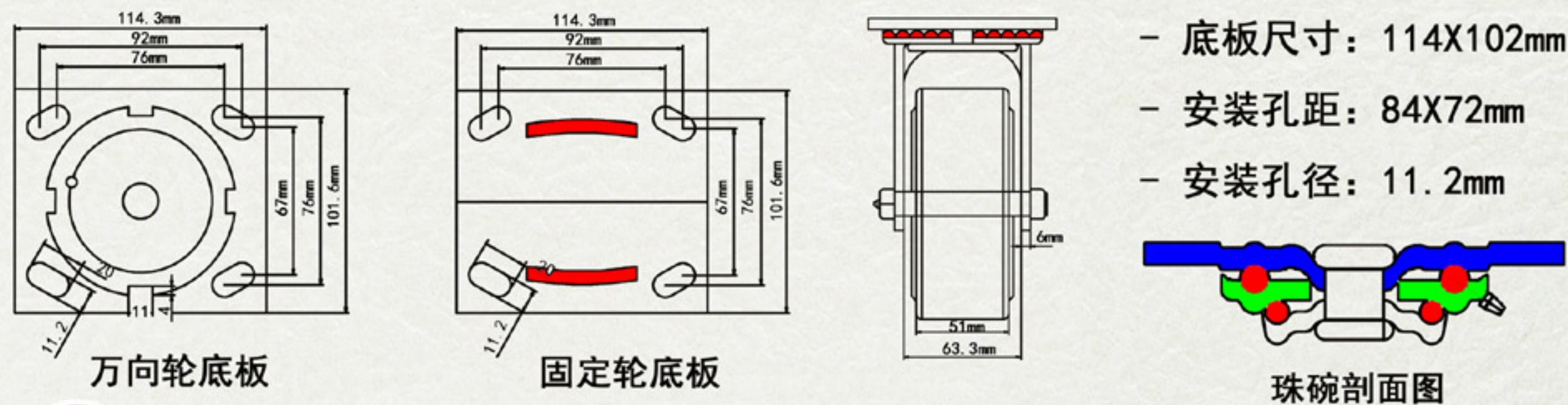


上图型号: M4-6409-929      M4-6408-929      M4-6409-929S6      M4-6409-929S5

根据下表数据, 选择适合的脚轮型号:

轮径 (mm)	轮宽 (mm)	承载 (kg)	单轮材质	轴承	明顺M4系列重型不锈钢高科技聚氨酯脚轮产品型号				全高 (mm)	转动半径 (mm)	带双刹转动半径
					万向轮	固定轮	万向带双刹车轮	万向带边刹轮			
100	51	265	高科技聚氨酯	双滚珠	M4-4409-929	M4-4408-929	M4-4409-929S6	M4-4409-929S5	143	90	141
125		310			M4-5409-929	M4-5408-929	M4-5409-929S6	M4-5409-929S5	165	108	147
150		385			M4-6409-929	M4-6408-929	M4-6409-929S6	M4-6409-929S5	191	127	153
200		450			M4-8409-929	M4-8408-929	M4-8409-929S6	M4-8409-929S5	241	165	187

明顺 M4 系列重型脚轮底板安装尺寸图:



参数特点:

- ◆ 支架: 全不锈钢支架旋转顶板双钢球轨道及独特的反钢腕圆弧设计, 更耐重、转动灵活, 支架底板及腿料采用 6mm 厚优质 304 不锈钢板冲压焊接成型, 双珠盘配耐高 / 低温润滑脂, 具有优越的耐水性和耐腐蚀性, 抗化学品、酸、水和蒸气等, 被广泛应用在食品加工现场、水产工厂和使用各种药品的化学相关设施。
- ◆ 轮子: 由超高强度塑料芯包高强度尼龙注塑而成, 滑行阻力小, 有较强的抗冲击性能, 配有优质精密双轴承, 具有优异的化学稳定性, 耐磨、耐撞击、耐高 / 低温、耐酸、碱、盐溶液, 摩擦力小, 广泛应用于物流搬运设备。
- ◆ 产品规格: 万向、固定、边刹、带双刹 (同时锁住支架和轮子)

最高承载  
510KG/只

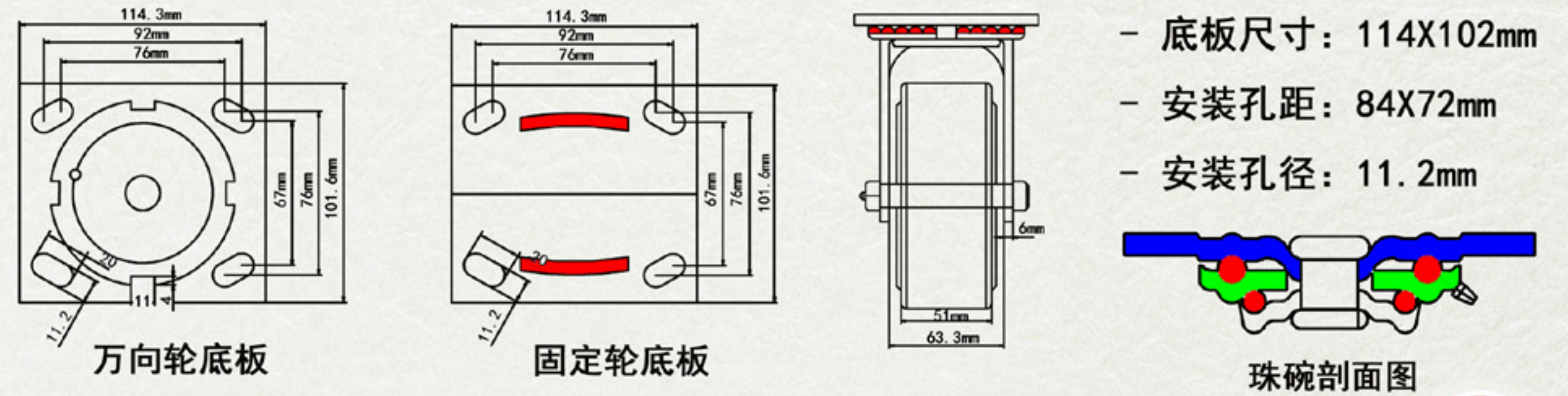


上图型号: M4-6409-829      M4-6408-829      M4-6409-829S6      M4-6409-829S5

根据下表数据, 选择适合的脚轮型号:

轮径 (mm)	轮宽 (mm)	承载 (kg)	单轮材质	轴承	明顺M4系列重型不锈钢增强尼龙脚轮产品型号				全高 (mm)	转动半径 (mm)	带双刹转动半径
					万向轮	固定轮	万向带双刹车轮	万向带边刹轮			
100	51	325	增强尼龙	双滚珠	M4-4409-829	M4-4408-829	M4-4409-829S6	M4-4409-829S5	143	90	141
125		420			M4-5409-829	M4-5408-829	M4-5409-829S6	M4-5409-829S5	165	108	147
150		475			M4-6409-829	M4-6408-829	M4-6409-829S6	M4-6409-829S5	191	127	153
200		510			M4-8409-829	M4-8408-829	M4-8409-829S6	M4-8409-829S5	241	165	187

明顺 M4 系列重型脚轮底板安装尺寸图:





参数特点:

- ◆ 支架: 全不锈钢支架旋转顶板双钢球轨道及独特的反钢腕圆弧设计, 更耐重、转动灵活, 支架底板及腿料采用 6mm 厚优质 304 不锈钢板冲压焊接成型, 双珠盘配耐高 / 低温润滑脂, 具有优越的耐水性和耐腐蚀性, 抗化学品、酸、水和蒸气等, 被广泛应用在食品加工现场、水产工厂和使用各种药品的化学相关设施。
- ◆ 轮子: 由进口优质 MC 尼龙浇铸而凝结成坚韧的固体, 以塑代钢, 它具有重量轻、强度高、自润滑、耐磨、耐高温、耐低温、抗冲击防腐、绝缘等多种独特性能, 滑行阻力小, 更具有转动灵活, 超大载重量和稳定性, 广泛应用在抗碱腐蚀, 食品、纺织印染、汽车制造、重载高等情况下使用。
- ◆ 产品规格: 万向、固定、边刹、带双刹 (同时锁住支架和轮子)

最高承载  
630KG/只

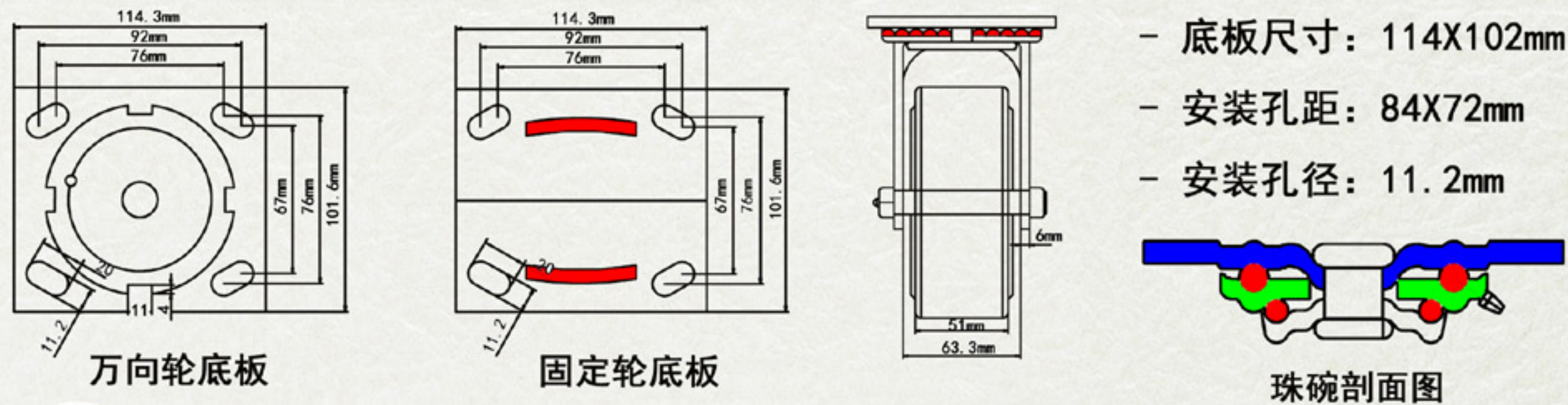


上图型号: M4-6409-879      M4-6408-879      M4-6409-879S6      M4-6409-879S5

根据下表数据, 选择适合的脚轮型号:

轮径 (mm)	轮宽 (mm)	承载 (kg)	单轮材质	轴承	明顺M4系列重型不锈钢高强度MC尼龙脚轮产品型号				全高 (mm)	转动半径 (mm)	带双刹转动半径
					万向轮	固定轮	万向带双刹车轮	万向带边刹轮			
100	51	450	MC 尼龙	双滚珠	M4-4409-879	M4-4408-879	M4-4409-879S6	M4-4409-879S5	143	90	141
125		510			M4-5409-879	M4-5408-879	M4-5409-879S6	M4-5409-879S5	165	108	147
150		575			M4-6409-879	M4-6408-879	M4-6409-879S6	M4-6409-879S5	191	127	153
200		630			M4-8409-879	M4-8408-879	M4-8409-879S6	M4-8409-879S5	241	165	187

明顺 M4 系列重型脚轮底板安装尺寸图:



参数特点:

- ◆ 支架: 全不锈钢支架旋转顶板双钢球轨道及独特的反钢腕圆弧设计, 更耐重、转动灵活, 支架底板及腿料采用 6mm 厚优质 304 不锈钢板冲压焊接成型, 双珠盘配耐高 / 低温润滑脂, 具有优越的耐水性和耐腐蚀性, 抗化学品、酸、水和蒸气等, 被广泛应用在食品加工现场、水产工厂和使用各种药品的化学相关设施。
- ◆ 轮子: 由超高强度塑料芯包高强度静音人造胶 TPR 注塑而成, 极富弹性, 配有优质精密双轴承, 美观且推动时噪音极小, 保护地面, 不留痕迹, 适合医院、宾馆、环氧树脂车间、机场等静音要求高的场所
- ◆ 产品规格: 万向、固定、边刹、带双刹 (同时锁住支架和轮子)

最高承载  
310KG/只

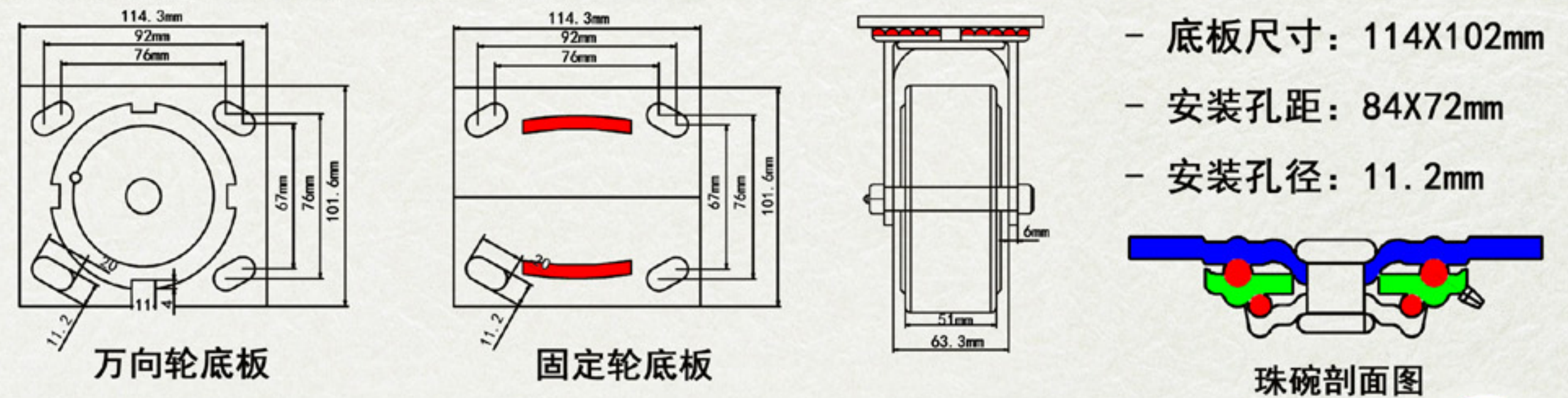


上图型号: M4-6409-459      M4-6408-459      M4-6409-459S6      M4-6409-459S5

根据下表数据, 选择适合的脚轮型号:

轮径 (mm)	轮宽 (mm)	承载 (kg)	单轮材质	轴承	明顺M4系列重型不锈钢静音人造胶脚轮产品型号				全高 (mm)	转动半径 (mm)	带双刹转动半径
					万向轮	固定轮	万向带双刹车轮	万向带边刹轮			
100	51	185	人造胶 (静音轮)	双滚珠	M4-4409-459	M4-4408-459	M4-4409-459S6	M4-4409-459S5	143	90	141
125		230			M4-5409-459	M4-5408-459	M4-5409-459S6	M4-5409-459S5	165	108	147
150		275			M4-6409-459	M4-6408-459	M4-6409-459S6	M4-6409-459S5	191	127	153
200		310			M4-8409-459	M4-8408-459	M4-8409-459S6	M4-8409-459S5	241	165	187

明顺 M4 系列重型脚轮底板安装尺寸图:







参数特点:

- ◆ 支架: 全不锈钢支架旋转顶板双钢球轨道及独特的反钢腕圆弧设计, 更耐重、转动灵活, 支架底板及腿料采用 6mm 厚优质 304 不锈钢板冲压焊接成型, 双珠盘配耐高 / 低温润滑脂, 具有优越的耐水性和耐腐蚀性, 抗化学品、酸、水和蒸气等, 被广泛应用在食品加工现场、水产工厂和使用各种药品的化学相关设施。
- ◆ 轮子: 由玻纤加改性尼龙和特殊材料模压而成, 有较强的抗冲击性能, 配有优质精密双轴承, 耐高温 250 度, 耐低温 -55 度, 耐磨、耐撞击, 抗化学品、酸、水等腐蚀, 适合陶瓷厂、食品厂、医疗消毒室等需要高温的场所。
- ◆ 产品规格: 万向、固定、边刹、带双刹 (同时锁住支架和轮子)

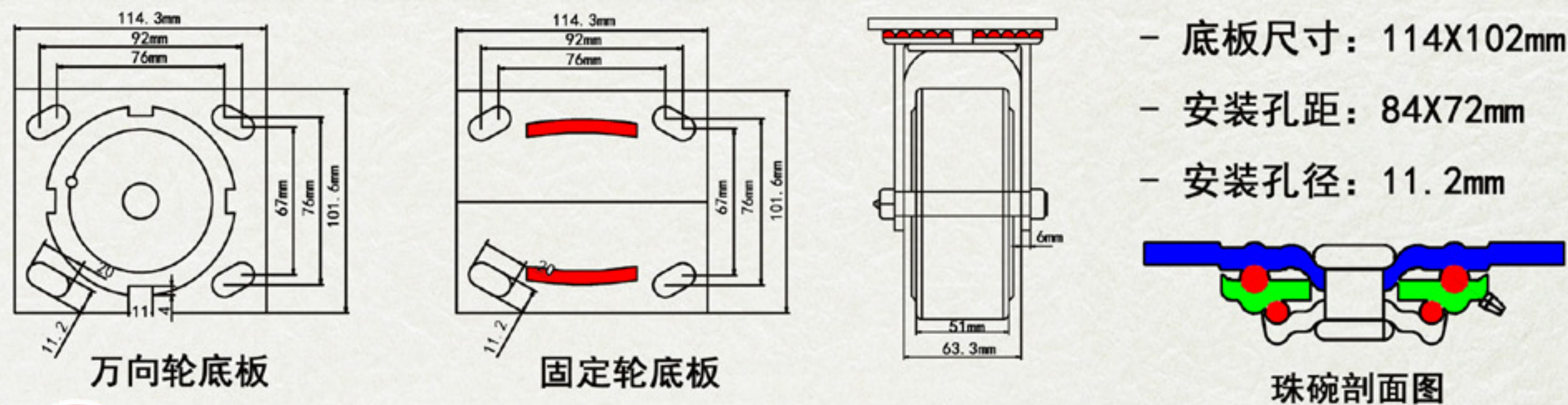


上图型号: M4-6409-53H M4-6408-53H M4-6409-53HS6 M4-6409-53HS5

根据下表数据, 选择适合的脚轮型号:

轮径 (mm)	轮宽 (mm)	承载 (kg)	单轮材质	轴承	明顺M4系列重型不锈钢耐高温脚轮产品型号				全高 (mm)	转动半径 (mm)	带双刹转动半径
					万向轮	固定轮	万向带双刹车轮	万向带边刹轮			
100	51	310	耐高温	双滚珠	M4-4409-53H	M4-4408-53H	M4-4409-53HS6	M4-4409-53HS5	143	90	141
125		370			M4-5409-53H	M4-5408-53H	M4-5409-53HS6	M4-5409-53HS5	165	108	147
150		450			M4-6409-53H	M4-6408-53H	M4-6409-53HS6	M4-6409-53HS5	191	127	153
200		520			M4-8409-53H	M4-8408-53H	M4-8409-53HS6	M4-8409-53HS5	241	165	187

明顺 M4 系列重型脚轮底板安装尺寸图:



参数特点:

- ◆ 支架: 全不锈钢支架旋转顶板双钢球轨道及独特的反钢腕圆弧设计, 更耐重、转动灵活, 支架底板及腿料采用 6mm 厚优质 304 不锈钢板冲压焊接成型, 双珠盘配耐高 / 低温润滑脂, 具有优越的耐水性和耐腐蚀性, 抗化学品、酸、水和蒸气等, 被广泛应用在食品加工现场、水产工厂和使用各种药品的化学相关设施。
- ◆ 轮子: 由超高强度塑料芯包热塑性静电音人造胶含进口导电材料注塑而成, 具有良好的导电性能, 有效地消除或释放静电积累, 保护防静电地板, 不在地面上留下印痕, 抗化学品、酸、水等腐蚀, 导电系数为 10 的 3 次方 - 10 的 5 次方欧姆, 适用于敏感的电子厂、洁净室、无尘室等场所。
- ◆ 产品规格: 万向、固定、边刹、带双刹 (同时锁住支架和轮子)

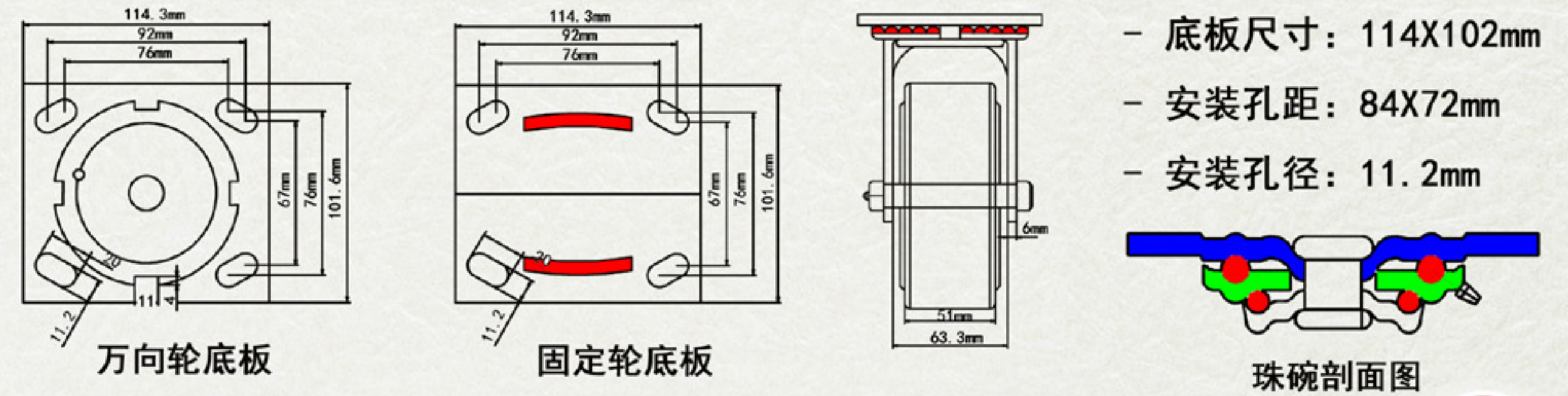


上图型号: M4-6409-459C M4-6408-459C M4-6409-459CS6 M4-6409-459CS5

根据下表数据, 选择适合的脚轮型号:

轮径 (mm)	轮宽 (mm)	承载 (kg)	单轮材质	轴承	明顺M4系列重型不锈钢导电脚轮产品型号				全高 (mm)	转动半径 (mm)	带双刹转动半径
					万向轮	固定轮	万向带双刹车轮	万向带边刹轮			
100	51	155	导电轮	双滚珠	M4-4409-459C	M4-4408-459C	M4-4409-459CS6	M4-4409-459CS5	143	90	141
125		180			M4-5409-459C	M4-5408-459C	M4-5409-459CS6	M4-5409-459CS5	165	108	147
150		225			M4-6409-459C	M4-6408-459C	M4-6409-459CS6	M4-6409-459CS5	191	127	153
200		270			M4-8409-459C	M4-8408-459C	M4-8409-459CS6	M4-8409-459CS5	241	165	187

明顺 M4 系列重型脚轮底板安装尺寸图:





参数特点:

◆ 支架: 转向轨道为特殊无中心孔经热处理内外环双排滚珠设计, 大大增强动力牵引启动时瞬间产生的高冲击力及震动, 适合动力牵引, 承载力大, 坚固耐用, 支架底板及腿料均采用国标 6mm 厚优质钢板冲压焊接成型, 表面镀锌。

◆ 轮子: 由优质液体聚氨酯 (PU) 浇注而成, 配合坚固的铸铁轮芯和优质精密滚珠轴承, 具有其它材料所无法比拟的高强度、耐磨耗、耐化学腐蚀、抗张力强、耐高压、抗撕裂、和减震缓冲等性能, 适合负载高的情况下使用。

◆ 产品规格: 万向、固定、固定带刹车、万向带胎面刹车 (刹住轮子不可转动)、万向转定向装置 (手动式活塞设计非锁定状态下连续转动, 锁定状态下直线运动)、万向带胎面刹带方向锁定 (刹住脚轮完全静止不动)



上图型号: M6-6279-939S2-1  
6寸万向带胎面刹带方向锁轮

最高承载  
830KG/只



上图型号: M6-6279-939  
6寸万向轮



M6-6278-939  
6寸固定轮



M6-6279-939S2  
6寸万向带胎面刹车轮



上图型号: M6-6279-939-1  
6寸万向带方向锁轮



M6-6279-939S2-1  
6寸万向带胎面刹带方向锁轮



M6-6278-939S2  
6寸固定带胎面刹车轮

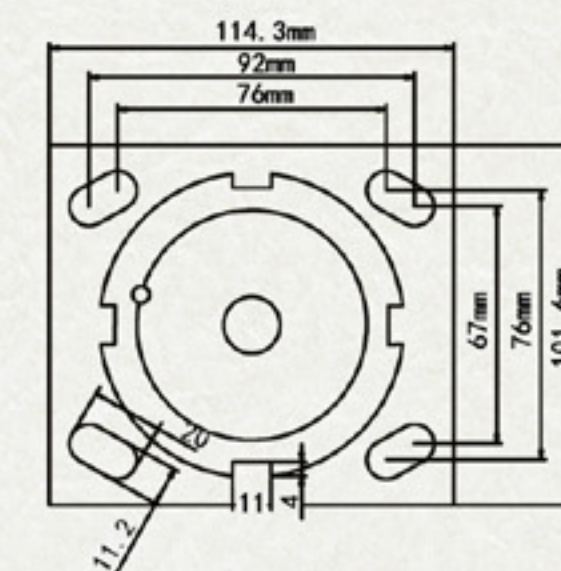


根据下表数据, 选择适合的脚轮型号:

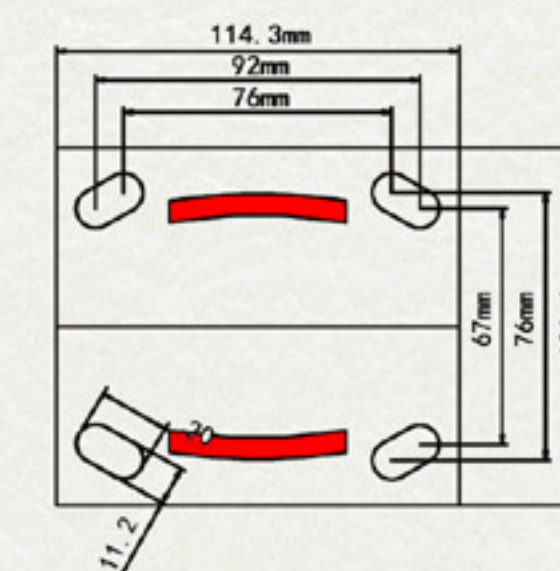
轮径 (mm)	轮宽 (mm)	承载 (kg)	单轮材质	轴承	全高 (mm)	转动半径 (mm)	带胎面刹车转动半径
100	51	535	铁芯包聚氨酯	双滚珠	143	90	156
125		670			165	108	168
150		765			191	127	195
200		830			241	165	226

轮径 (mm)	明顺 M6 系列加重型抗冲击铁芯包聚氨酯脚轮产品型号					
	万向轮	固定轮	万向带胎面刹车轮	万向带方向锁定轮	万向带胎面刹带方向锁轮	固定带胎面刹车轮
100	M6-4279-939	M6-4278-939	M6-4279-939S2	M6-4279-939-1	M6-4279-939S2-1	/
125	M6-5279-939	M6-5278-939	M6-5279-939S2	M6-5279-939-1	M6-5279-939S2-1	/
150	M6-6279-939	M6-6278-939	M6-6279-939S2	M6-6279-939-1	M6-6279-939S2-1	M6-6278-939S2
200	M6-8279-939	M6-8278-939	M6-8279-939S2	M6-8279-939-1	M6-8279-939S2-1	M6-8278-939S2

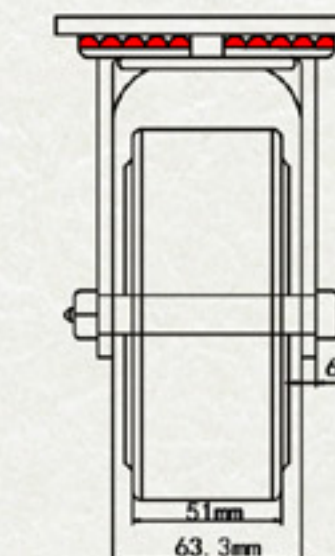
明顺 M6 系列加重型抗冲击脚轮底板安装尺寸图:



万向轮底板



固定轮底板



珠碗剖面图

- 底板尺寸: 114X102mm
- 安装孔距: 84X72mm
- 安装孔径: 11.2mm

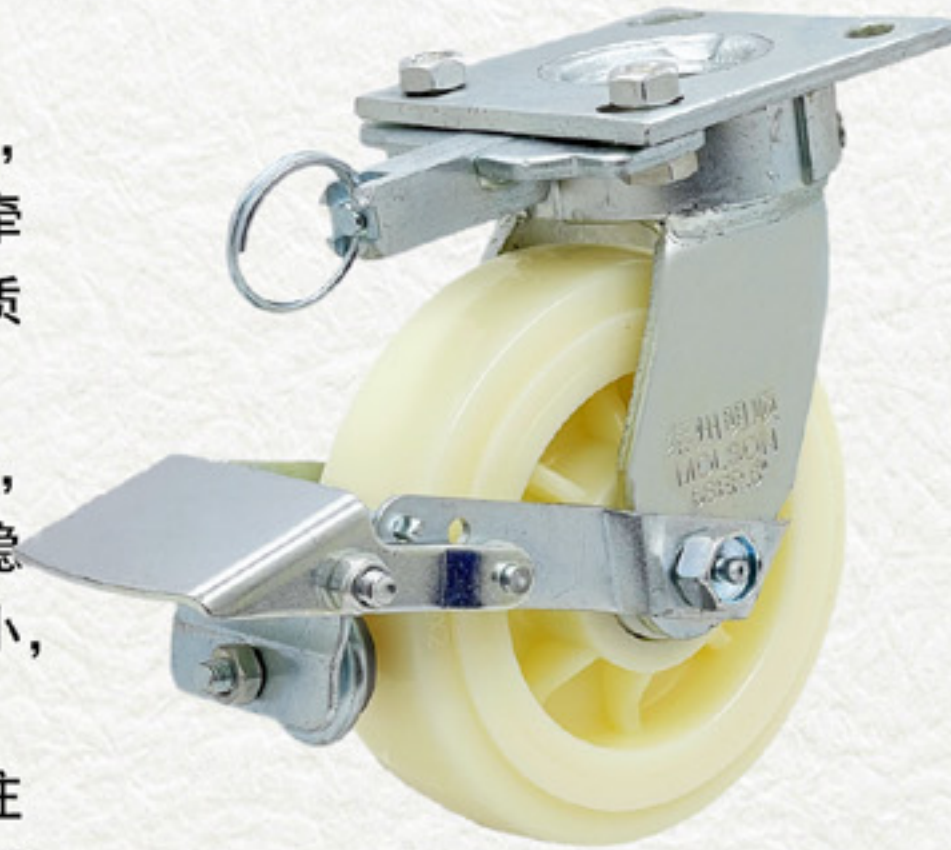


参数特点:

◆ 支架: 转向轨道为特殊无中心孔经热处理内外环双排滚珠设计, 大大增强动力牵引启动时瞬间产生的高冲击力及震动, 适合动力牵引, 承载力大, 坚固耐用, 支架底板及腿料均采用国标 6mm 厚优质钢板冲压焊接成型, 表面镀锌。

◆ 轮子: 由超高强度塑料芯包高强度尼龙注塑而成, 滑行阻力小, 有较强的抗冲击性能, 配有优质精密滚珠轴承, 具有优异的化学稳定性, 耐磨、耐撞击、耐高/低温、耐酸、碱、盐溶液, 摩擦力小, 广泛应用于物流搬运设备。

◆ 产品规格: 万向、固定、固定带刹车、万向带胎面刹车(刹住轮子不可转动)、万向转定向装置(手动式活塞设计非锁定状态下连续转动, 锁定状态下直线运动)、万向带胎面刹带方向锁定(刹住脚轮完全静止不动)。



上图型号: M6-6279-829S2-1  
6寸万向带胎面刹带方向锁轮

最高承载  
720KG/只



上图型号: M6-6279-829  
6寸万向轮



M6-6278-829  
6寸固定轮



M6-6279-829S2  
6寸万向带胎面刹车轮



上图型号: M6-6279-829-1  
6寸万向带方向锁轮



M6-6279-829S2-1  
6寸万向带胎面刹带方向锁轮



M6-6278-829S2  
6寸固定带胎面刹车轮

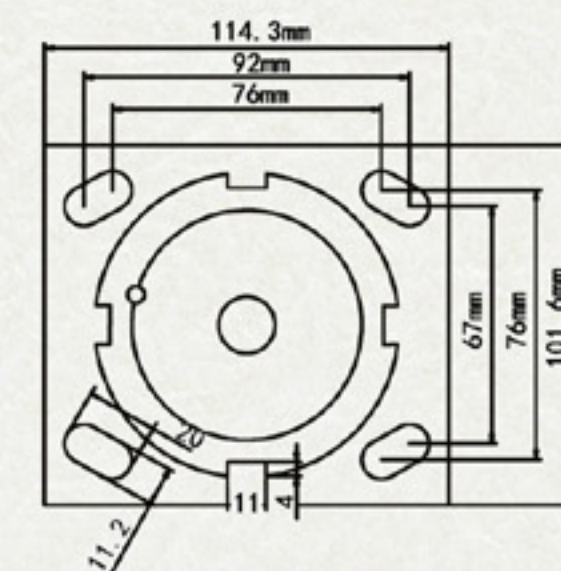


根据下表数据, 选择适合的脚轮型号:

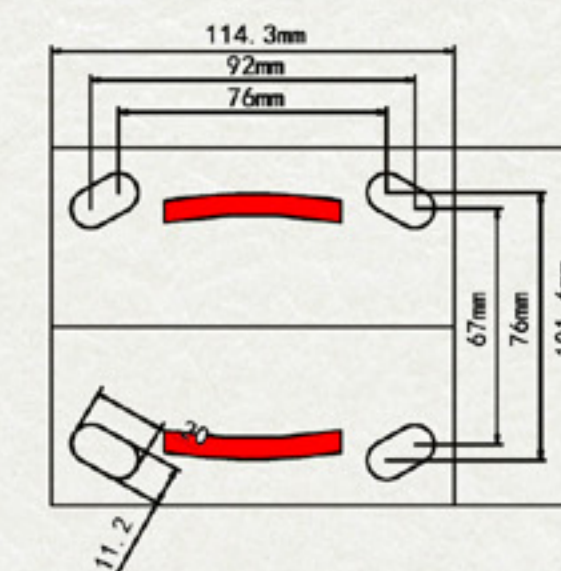
轮径 (mm)	轮宽 (mm)	承载 (kg)	单轮材质	轴承	全高 (mm)	转动半径 (mm)	带胎面刹车转动半径
100	51	450	增强尼龙	双滚珠	143	90	156
125		530			165	108	168
150		615			191	127	195
200		720			241	165	226

轮径 (mm)	明顺 M6 系列加重型抗冲击增强尼龙脚轮产品型号					
	万向轮	固定轮	万向带胎面刹车轮	万向带方向锁定轮	万向带胎面刹带方向锁轮	固定带胎面刹车轮
100	M6-4279-829	M6-4278-829	M6-4279-829S2	M6-4279-829-1	M6-4279-829S2-1	/
125	M6-5279-829	M6-5278-829	M6-5279-829S2	M6-5279-829-1	M6-5279-829S2-1	/
150	M6-6279-829	M6-6278-829	M6-6279-829S2	M6-6279-829-1	M6-6279-829S2-1	M6-6278-829S2
200	M6-8279-829	M6-8278-829	M6-8279-829S2	M6-8279-829-1	M6-8279-829S2-1	M6-8278-829S2

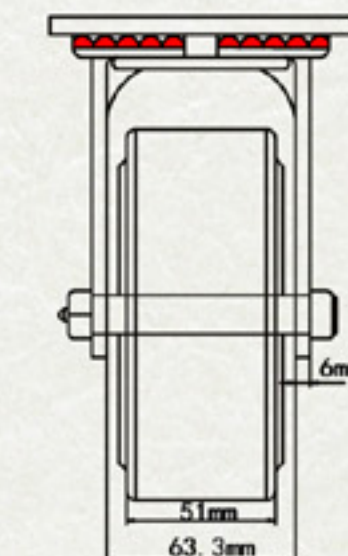
明顺 M6 系列加重型抗冲击脚轮底板安装尺寸图:



万向轮底板



固定轮底板



珠碗剖面图

- 底板尺寸: 114X102mm
- 安装孔距: 84X72mm
- 安装孔径: 11.2mm



参数特点:

◆ 支架: 转向轨道为特殊无中心孔经热处理内外环双排滚珠设计, 大大增强动力牵引启动时瞬间产生的高冲击力及震动, 适合动力牵引, 承载力大, 坚固耐用, 支架底板及腿料均采用国标 6mm 厚优质钢板冲压焊接成型, 表面镀锌。

◆ 轮子: 由进口优质 MC 尼龙浇铸而凝结成坚韧的固体, 以塑代钢, 它具有重量轻、强度高、自润滑、耐磨、耐高/低温、抗冲击、防腐、绝缘等多种独特性能, 滑行阻力小, 更具有转动灵活, 超大载重量和稳定性, 广泛应用在抗碱腐蚀, 食品、纺织印染、汽车制造、重负载高等情况下使用。

◆ 产品规格: 万向、固定、固定带刹车、万向带胎面刹车(刹住轮子不可转动)、万向转定向装置(手动式活塞设计非锁定状态下连续转动, 锁定状态下直线运动)、万向带胎面刹带方向锁定(刹住脚轮完全静止不动)。



上图型号: M6-6279-879S2-1  
6寸万向带胎面刹带方向锁轮

最高承载  
920KG/只



上图型号: M6-6279-879  
6寸万向轮



M6-6278-879  
6寸固定轮



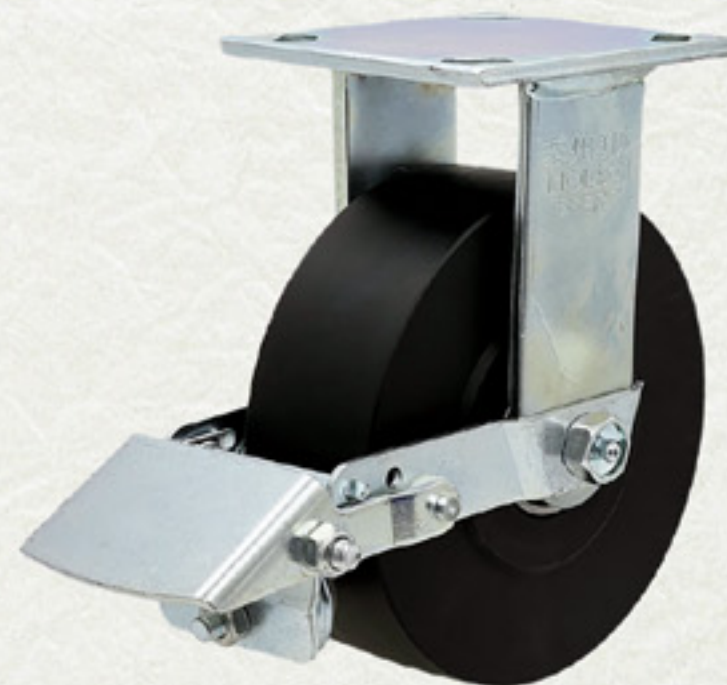
M6-6279-879S2  
6寸万向带胎面刹车轮



上图型号: M6-6279-879-1  
6寸万向带方向锁轮



M6-6279-879S2-1  
6寸万向带胎面刹带方向锁轮



M6-6278-879S2  
6寸固定带胎面刹车轮

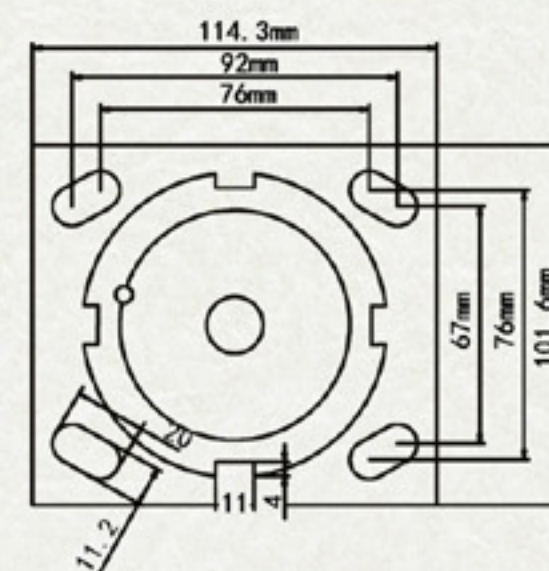


根据下表数据, 选择适合的脚轮型号:

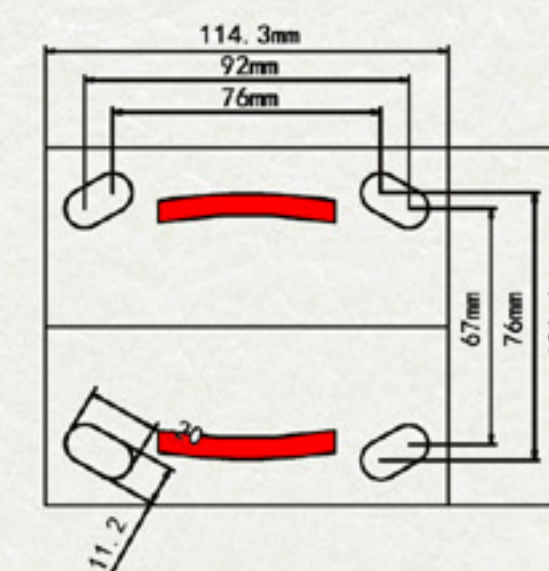
轮径 (mm)	轮宽 (mm)	承载 (kg)	单轮材质	轴承	全高 (mm)	转动半径 (mm)	带胎面刹车转动半径
100	51	675	高强度 MC 尼龙	双滚珠	143	90	156
125		750			165	108	168
150		835			191	127	195
200		920			241	165	226

轮径 (mm)	明顺 M6 系列加重型抗冲击高强度 MC 尼龙脚轮产品型号					
	万向轮	固定轮	万向带胎面刹车轮	万向带方向锁轮	万向带胎面刹带方向锁轮	固定带胎面刹车轮
100	M6-4279-879	M6-4278-879	M6-4279-879S2	M6-4279-879-1	M6-4279-879S2-1	/
125	M6-5279-879	M6-5278-879	M6-5279-879S2	M6-5279-879-1	M6-5279-879S2-1	/
150	M6-6279-879	M6-6278-879	M6-6279-879S2	M6-6279-879-1	M6-6279-879S2-1	M6-6278-879S2
200	M6-8279-879	M6-8278-879	M6-8279-879S2	M6-8279-879-1	M6-8279-879S2-1	M6-8278-879S2

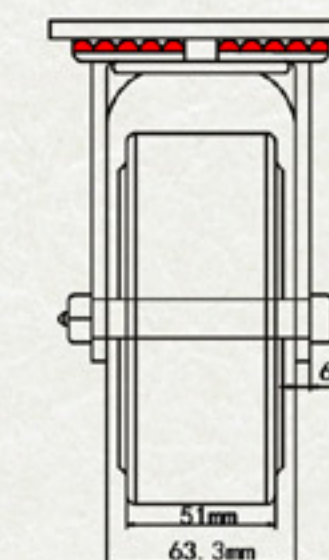
明顺 M6 系列加重型抗冲击脚轮底板安装尺寸图:



万向轮底板



固定轮底板



珠碗剖面图

- 底板尺寸: 114X102mm
- 安装孔距: 84X72mm
- 安装孔径: 11.2mm





参数特点:

◆ 支架: 转向轨道为特殊无中心孔经热处理内外环双排滚珠设计, 大大增强动力牵引启动时瞬间产生的高冲击力及震动, 适合动力牵引, 承载力大, 坚固耐用, 支架底板及腿料均采用国标 6mm 厚优质钢板冲压焊接成型, 表面镀锌。

◆ 轮子: 由高科技聚氨酯胶条用机械锁扣式注射于加强聚烯烃轮芯, 具有弹性、高耐磨、耐油脂、耐温度在 -43°C 至 85°C 之间, 配有优质精密滚珠轴承, 美观且推动时噪音小, 保护地面, 适合长距离或经常移动的设备。

◆ 产品规格: 万向、固定、固定带刹车、万向带胎面刹车 (刹住轮子不可转动)、万向转定向装置 (手动式活塞设计非锁定状态下连续转动, 锁定状态下直线运动)、万向带胎面刹带方向锁定 (刹住脚轮完全静止不动)。



上图型号: M6-6279-929S2-1  
6寸万向带胎面刹带方向锁轮

最高承载  
650KG/只



上图型号: M6-6279-929  
6寸万向轮



M6-6278-929  
6寸固定轮



M6-6279-929S2  
6寸万向带胎面刹车轮



上图型号: M6-6279-929-1  
6寸万向带方向锁轮



M6-6279-929S2-1  
6寸万向带胎面刹带方向锁轮



M6-6278-929S2  
6寸固定带胎面刹车轮

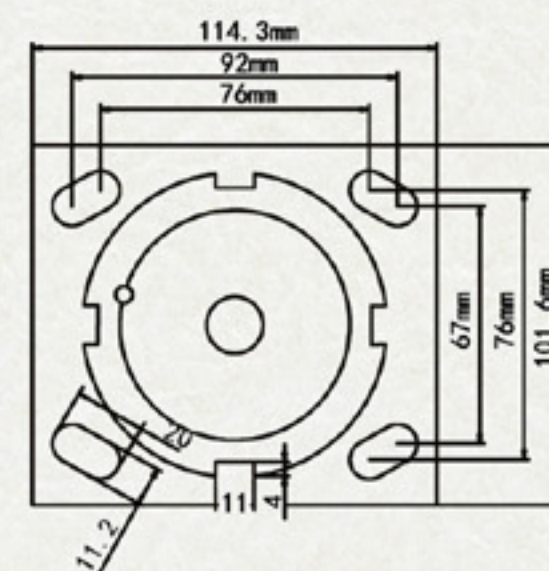


根据下表数据, 选择适合的脚轮型号:

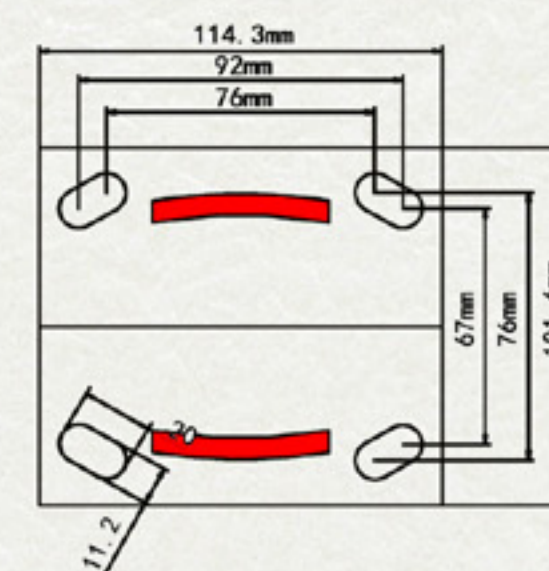
轮径 (mm)	轮宽 (mm)	承载 (kg)	单轮材质	轴承	全高 (mm)	转动半径 (mm)	带胎面刹车转动半径
100	51	395	高科技聚氨酯	双滚珠	143	90	156
125		470			165	108	168
150		545			191	127	195
200		650			241	165	226

轮径 (mm)	明顺 M6 系列加重型抗冲击高科技聚氨酯脚轮产品型号					
	万向轮	固定轮	万向带胎面刹车轮	万向带方向锁轮	万向带胎面刹带方向锁轮	固定带胎面刹车轮
100	M6-4279-929	M6-4278-929	M6-4279-929S2	M6-4279-929-1	M6-4279-929S2-1	/
125	M6-5279-929	M6-5278-929	M6-5279-929S2	M6-5279-929-1	M6-5279-929S2-1	/
150	M6-6279-929	M6-6278-929	M6-6279-929S2	M6-6279-929-1	M6-6279-929S2-1	M6-6278-929S2
200	M6-8279-929	M6-8278-929	M6-8279-929S2	M6-8279-929-1	M6-8279-929S2-1	M6-8278-929S2

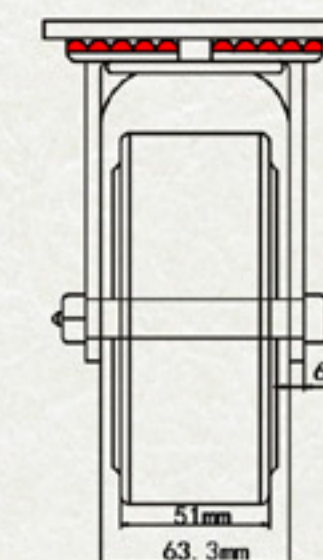
明顺 M6 系列加重型抗冲击脚轮底板安装尺寸图:



万向轮底板



固定轮底板



珠碗剖面图

- 底板尺寸: 114X102mm
- 安装孔距: 84X72mm
- 安装孔径: 11.2mm





参数特点:

◆ 支架: 转向轨道为特殊无中心孔经热处理内外环双排滚珠设计, 大大增强动力牵引启动时瞬间产生的高冲击力及震动, 适合动力牵引, 承载力大, 坚固耐用, 支架底板及腿料均采用国标 6mm 厚优质钢板冲压焊接成型, 表面镀锌。

◆ 轮子: 由优质液体聚氨酯 (PU) 浇注而成, 配合坚固的铸铁轮芯和优质精密滚珠轴承, 圆边滑行阻力小, 具有耐磨耗、耐化学腐蚀、抗张力强、耐高压; 重荷、抗撕裂、和减震缓冲等性能, 摩擦力小, 广泛应用于物流搬运设备。

◆ 产品规格: 万向、固定、固定带刹车、万向带胎面刹车 (刹住轮子不可转动)、万向转定向装置 (手动式活塞设计非锁定状态下连续转动, 锁定状态下直线运动)、万向带胎面刹带方向锁定 (刹住脚轮完全静止不动)



上图型号: M6-6279-949S2-1  
6 寸万向带胎面刹带方向锁轮

最高承载  
680KG/只



上图型号: M6-6279-949  
6 寸万向轮



M6-6278-949  
6 寸固定轮



M6-6279-949S2  
6 寸万向带胎面刹车轮



上图型号: M6-6279-949-1  
6 寸万向带方向锁轮



M6-6279-949S2-1  
6 寸万向带胎面刹带方向锁轮



M6-6278-949S2  
6 寸固定带胎面刹车轮

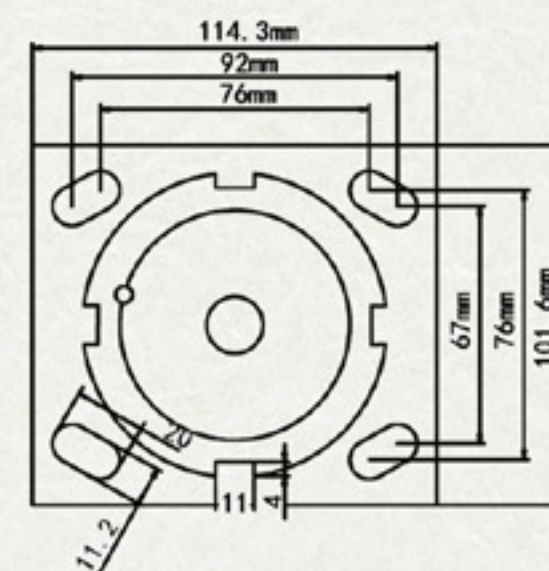


根据下表数据, 选择适合的脚轮型号:

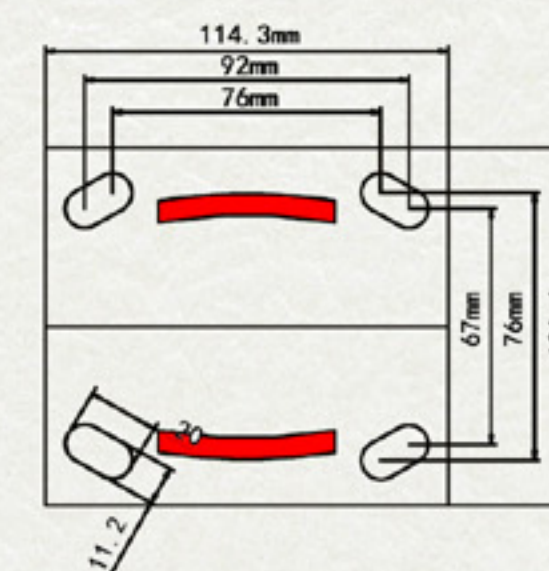
轮径 (mm)	轮宽 (mm)	承载 (kg)	单轮材质	轴承	全高 (mm)	转动半径 (mm)	带胎面刹车转动半径
100	51	425	圆边铁芯包聚氨酯	双滚珠	143	90	156
125		530			165	108	168
150		605			191	127	195
200		680			241	165	226

轮径 (mm)	明顺 M6 系列加重型抗冲击圆边铁芯聚氨酯脚轮产品型号					
	万向轮	固定轮	万向带胎面刹车轮	万向带方向锁定轮	万向带胎面刹带方向锁轮	固定带胎面刹车轮
100	M6-4279-949	M6-4278-949	M6-4279-949S2	M6-4279-949-1	M6-4279-949S2-1	/
125	M6-5279-949	M6-5278-949	M6-5279-949S2	M6-5279-949-1	M6-5279-949S2-1	/
150	M6-6279-949	M6-6278-949	M6-6279-949S2	M6-6279-949-1	M6-6279-949S2-1	M6-6278-949S2
200	M6-8279-949	M6-8278-949	M6-8279-949S2	M6-8279-949-1	M6-8279-929S2-1	M6-8278-949S2

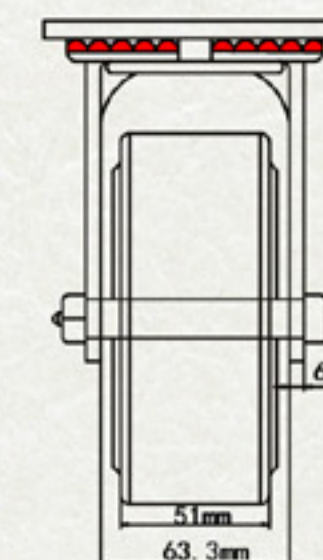
明顺 M6 系列加重型抗冲击脚轮底板安装尺寸图:



万向轮底板



固定轮底板



珠碗剖面图

- 底板尺寸: 114X102mm
- 安装孔距: 84X72mm
- 安装孔径: 11.2mm



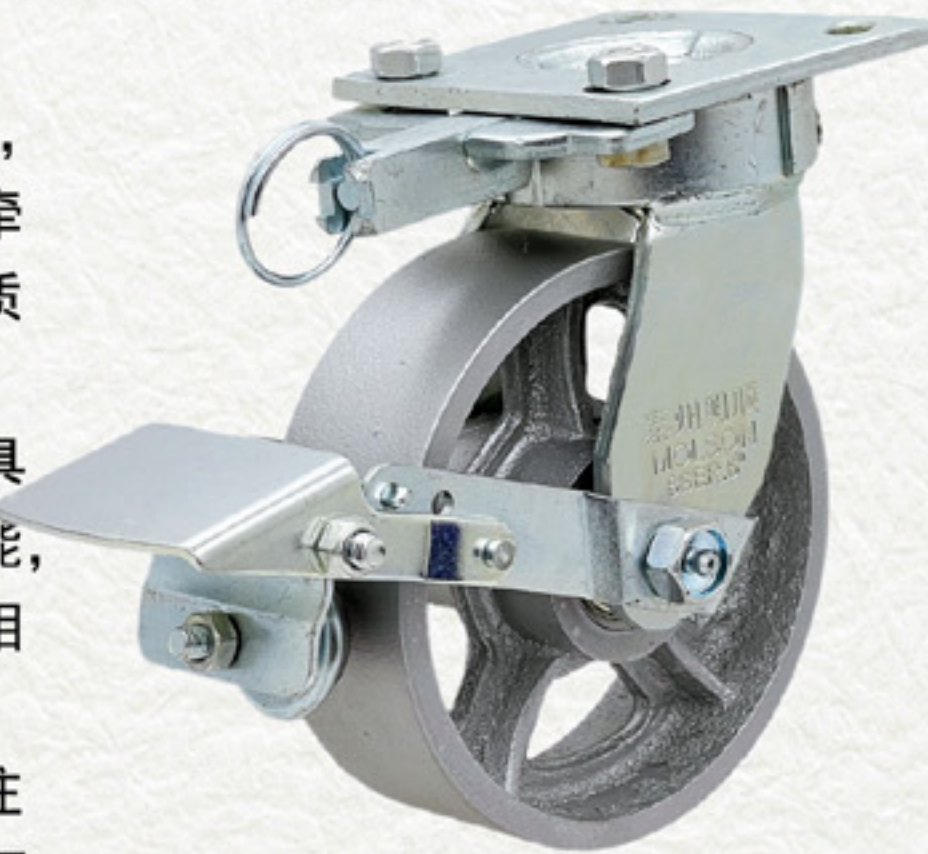


参数特点:

◆ 支架: 转向轨道为特殊无中心孔经热处理内外环双排滚珠设计, 大大增强动力牵引启动时瞬间产生的高冲击力及震动, 适合动力牵引, 承载力大, 坚固耐用, 支架底板及腿料均采用国标 6mm 厚优质钢板冲压焊接成型, 表面镀锌。

◆ 轮子: 由优质球墨铸铁铸造成型, 配有优质精密双滚珠轴承, 具有耐磨、耐撞击、耐高温、耐低温、高载重、防化学品腐蚀等性能, 能适应各种恶劣环境, 适用于对地面保护要求不高的环境及其他相关的恶劣环境。

◆ 产品规格: 万向、固定、固定带刹车、万向带胎面刹车(刹住轮子不可转动)、万向转定向装置(手动式活塞设计非锁定状态下连续转动, 锁定状态下直线运动)、万向带胎面刹带方向锁定(刹住脚轮完全静止不动)。



上图型号: M6-6279-139S2-1  
6寸万向带胎面刹带方向锁轮

最高承载  
920KG/只



上图型号: M6-6279-139  
6寸万向轮



M6-6278-139  
6寸固定轮



M6-6279-139S2  
6寸万向带胎面刹车轮



上图型号: M6-6279-139-1  
6寸万向带方向锁轮



M6-6279-139S2-1  
6寸万向带胎面刹带方向锁轮



M6-6278-139S2  
6寸固定带胎面刹车轮

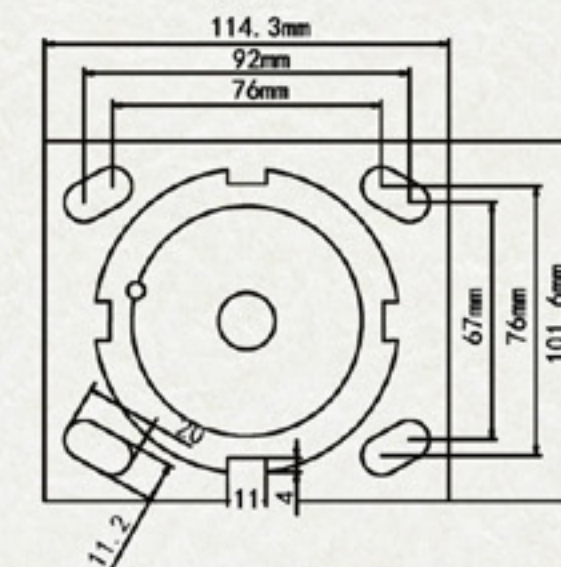


根据下表数据, 选择适合的脚轮型号:

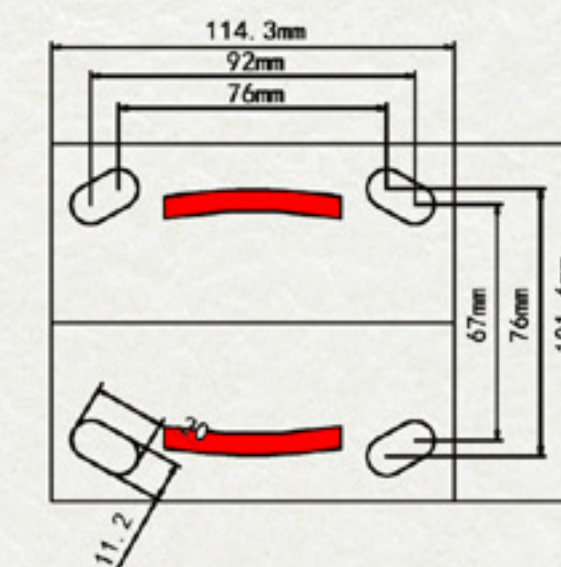
轮径 (mm)	轮宽 (mm)	承载 (kg)	单轮材质	轴承	全高 (mm)	转动半径 (mm)	带胎面刹车转动半径
100	51	675	全铸铁	双滚珠	143	90	156
125		750			165	108	168
150		835			191	127	195
200		920			241	165	226

轮径 (mm)	明顺 M6 系列加重型抗冲击全铸铁脚轮产品型号					
	万向轮	固定轮	万向带胎面刹车轮	万向带方向锁定轮	万向带胎面刹带方向锁轮	固定带胎面刹车轮
100	M6-4279-139	M6-4278-139	M6-4279-139S2	M6-4279-139-1	M6-4279-139S2-1	/
125	M6-5279-139	M6-5278-139	M6-5279-139S2	M6-5279-139-1	M6-5279-139S2-1	/
150	M6-6279-139	M6-6278-139	M6-6279-139S2	M6-6279-139-1	M6-6279-139S2-1	M6-6278-139S2
200	M6-8279-139	M6-8278-139	M6-8279-139S2	M6-8279-139-1	M6-8279-139S2-1	M6-8278-139S2

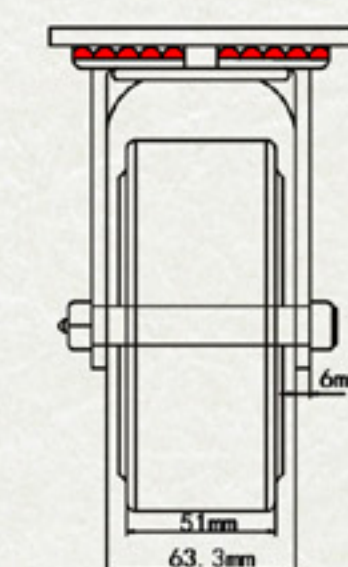
明顺 M6 系列加重型抗冲击脚轮底板安装尺寸图:



万向轮底板

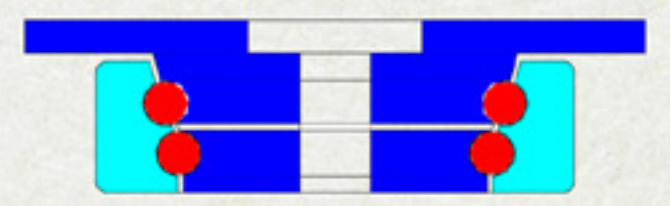


固定轮底板



珠碗剖面图

- 底板尺寸: 114X102mm
- 安装孔距: 84X72mm
- 安装孔径: 11.2mm





参数特点:

- ◆ 支架: 底板及腿料均采用国标 8mm 厚优质钢板, 表面镀锌转向部分双钢球设计, 两圈 6.35mm 直径的钢球置于 87mm 直径的经过热处理精加工沟道内, 更耐重、旋转更加轻盈, 大大增强动力牵引启动时瞬间产生的高冲击力及震动, 适合动力牵引。
- ◆ 轮子: 由优质液体聚氨酯 (PU) 浇注而成, 配合坚固的铸铁轮芯和优质精密滚珠双轴承, 具有其它材料所无法比拟的高强度、耐磨耗、耐化学腐蚀、抗张力强、耐高压、抗撕裂、和减震缓冲等性能, 适合负载高的情况下使用。
- ◆ 产品规格: 万向、固定、万向带胎面刹车 (刹住轮子不可转动)、万向转定向装置 (手动式活塞设计非锁定状态下连续转动, 锁定状态下直线运动)、万向带胎面刹带方向锁定 (刹住脚轮完全静止不动)。



上图型号: M6-6289-939S2-1  
6寸万向带胎面刹带方向锁轮

最高承载  
1050KG/只



上图型号: M6-6289-939  
6寸万向轮



M6-6288-939  
6寸固定轮



M6-6289-939S2  
6寸万向带胎面刹车轮



上图型号: M6-6289-939-1  
6寸万向带方向锁轮



M6-6289-939-1  
6寸万向带方向锁轮



M6-6289-939S2-1  
6寸万向带胎面刹带方向锁轮

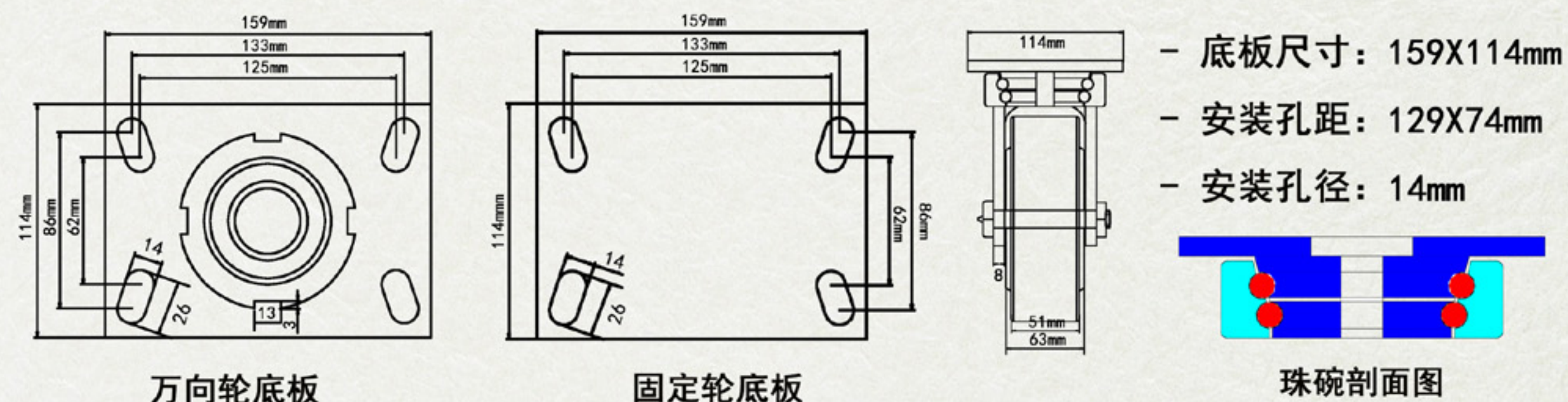


根据下表数据, 选择适合的脚轮型号:

轮径 (mm)	轮宽 (mm)	承载 (kg)	单轮材质	轴承	全高 (mm)	转动半径 (mm)	带胎面刹车转动半径
100	51	715	铁芯包聚氨酯	双滚珠	144	90	156
125		850			166	108	168
150		945			192	127	195
200		1050			257	165	226

轮径 (mm)	明顺 M6 系列加重型出口装铁芯包聚氨酯脚轮产品型号				
	万向轮	固定轮	万向带胎面刹车轮	万向带方向锁定轮	万向带胎面刹带方向锁轮
100	M6-4289-939	M6-4288-939	M6-4289-939S2	M6-4289-939-1	M6-4289-939S2-1
125	M6-5289-939	M6-5288-939	M6-5289-939S2	M6-5289-939-1	M6-5289-939S2-1
150	M6-6289-939	M6-6288-939	M6-6289-939S2	M6-6289-939-1	M6-6289-939S2-1
200	M6-8289-939	M6-8288-939	M6-8289-939S2	M6-8289-939-1	M6-8289-939S2-1

明顺 M6 系列加重型出口装抗冲击脚轮底板安装尺寸图:



- 底板尺寸: 159X114mm
- 安装孔距: 129X74mm
- 安装孔径: 14mm







参数特点:

- ◆ 支架: 底板及腿料均采用国标 8mm 厚优质钢板, 表面镀锌转向部分双钢球设计, 两圈 6.35mm 直径的钢球置于 87mm 直径的经过热处理精加工沟道内, 更耐重、旋转更加轻盈, 大大增强动力牵引启动时瞬间产生的高冲击力及震动, 适合动力牵引。
- ◆ 轮子: 由进口优质 MC 尼龙浇铸而凝结成坚韧的固体, 以塑代钢, 它具有重量轻、强度高、自润滑、耐磨、耐高/低温、抗冲击、防腐、绝缘等多种独特性能, 滑行阻力小, 更具有转动灵活, 超大载重量和稳定性, 广泛应用在抗碱腐蚀、食品、纺织印染、汽车制造、超重负载等情况下使用。
- ◆ 产品规格: 万向、固定、万向带胎面刹车 (刹住轮子不可转动)、万向转向装置 (手动式活塞设计非锁定状态下连续转动锁定状态下直线运动)、万向带胎面刹带方向锁定 (刹住脚轮完全静止不动)。



上图型号: M6-6289-879S2-1  
6 寸万向带胎面刹带方向锁定

最高承载  
1350KG/只



上图型号: M6-6289-879  
6 寸万向轮



M6-6288-879  
6 寸固定轮



M6-6289-879S2  
6 寸万向带胎面刹车轮



上图型号: M6-6289-879-1  
6 寸万向带方向锁轮



M6-6289-879-1  
6 寸万向带方向锁轮



M6-6289-879S2-1  
6 寸万向带胎面刹带方向锁轮

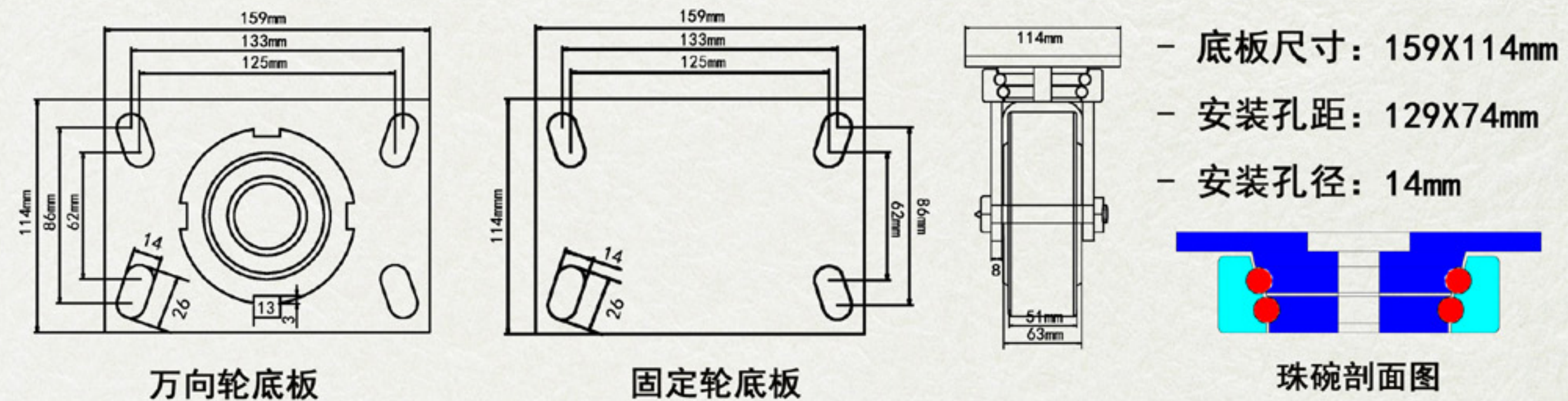


根据下表数据, 选择适合的脚轮型号:

轮径 (mm)	轮宽 (mm)	承载 (kg)	单轮材质	轴承	全高 (mm)	转动半径 (mm)	带胎面刹车转动半径
100	51	1050	高强度 MC 尼龙	双滚珠	144	90	156
125		1120			166	108	168
150		1270			192	127	195
200		1350			257	165	226

轮径 (mm)	明顺 M6 系列加重型出口装高强度 MC 尼龙脚轮产品型号				
	万向轮	固定轮	万向带胎面刹车轮	万向带方向锁轮	万向带胎面刹带方向锁轮
100	M6-4289-879	M6-4288-879	M6-4289-879S2	M6-4289-879-1	M6-4289-879S2-1
125	M6-5289-879	M6-5288-879	M6-5289-879S2	M6-5289-879-1	M6-5289-879S2-1
150	M6-6289-879	M6-6288-879	M6-6289-879S2	M6-6289-879-1	M6-6289-879S2-1
200	M6-8289-879	M6-8288-879	M6-8289-879S2	M6-8289-879-1	M6-8289-879S2-1

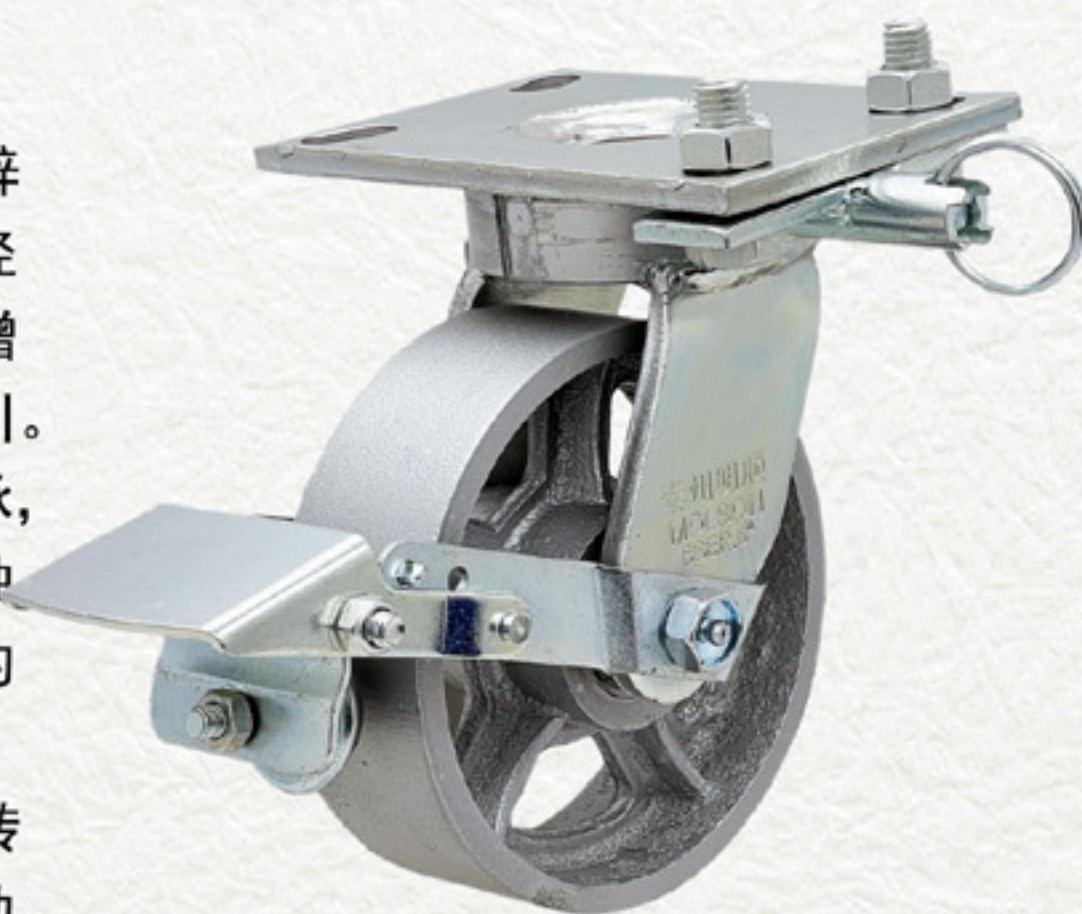
明顺 M6 系列加重型出口装抗冲击脚轮底板安装尺寸图:





参数特点:

- ◆ 支架: 底板及腿料均采用国标 8mm 厚优质钢板, 表面镀锌转向部分双钢球设计, 两圈 6.35mm 直径的钢球置于 87mm 直径的经过热处理精加工沟道内, 更耐重、旋转更加轻盈, 大大增强动力牵引启动时瞬间产生的高冲击力及震动, 适合动力牵引。
- ◆ 轮子: 由优质球墨铸铁铸造成型, 配有优质精密双滚珠轴承, 具有耐磨、耐撞击、耐高温、耐低温、高载重、防化学品腐蚀等性能, 能适应各种恶劣环境, 适用于对地面保护要求不高的环境及其他相关的恶劣环境。
- ◆ 产品规格: 万向、固定、万向带胎面刹车 (刹住轮子不可转动)、万向转定向装置 (手动式活塞设计非锁定状态下连续转动, 锁定状态下直线运动)、万向带胎面刹带方向锁定 (刹住脚轮完全静止不动)。



上图型号: M6-6289-139S2-1  
6 寸万向带胎面刹带方向锁轮

最高承载  
1350KG/只



上图型号: M6-6289-139  
6 寸万向轮



M6-6288-139  
6 寸固定轮



M6-6289-139S2  
6 寸万向带胎面刹车轮



上图型号: M6-6289-139-1  
6 寸万向带方向锁轮



M6-6289-139-1  
6 寸万向带方向锁轮



M6-6289-139S2-1  
6 寸万向带胎面刹带方向锁轮

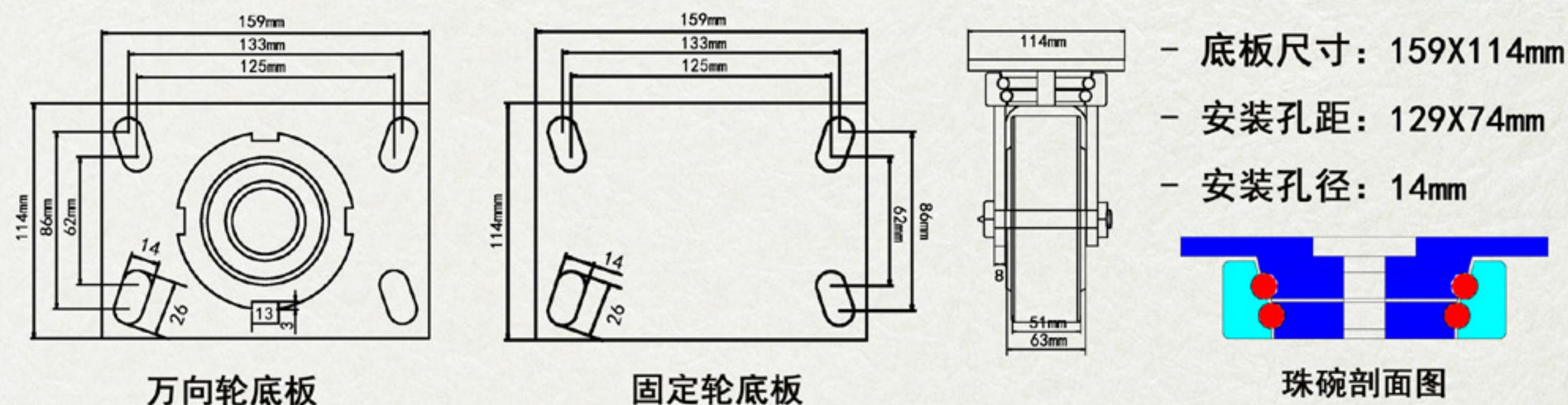


根据下表数据, 选择适合的脚轮型号:

轮径 (mm)	轮宽 (mm)	承载 (kg)	单轮材质	轴承	全高 (mm)	转动半径 (mm)	带胎面刹车转动半径
100	51	1050	全铸铁	双滚珠	144	90	156
125		1120			166	108	168
150		1270			192	127	195
200		1350			257	165	226

轮径 (mm)	明顺 M6 系列加重型出口装全铸铁脚轮产品型号				
	万向轮	固定轮	万向带胎面刹车轮	万向带方向锁定轮	万向带胎面刹带方向锁轮
100	M6-4289-139	M6-4288-139	M6-4289-139S2	M6-4289-139-1	M6-4289-139S2-1
125	M6-5289-139	M6-5288-139	M6-5289-139S2	M6-5289-139-1	M6-5289-139S2-1
150	M6-6289-139	M6-6288-139	M6-6289-139S2	M6-6289-139-1	M6-6289-139S2-1
200	M6-8289-139	M6-8288-139	M6-8289-139S2	M6-8289-139-1	M6-8289-139S2-1

明顺 M6 系列加重型出口装抗冲击脚轮底板安装尺寸图:





参数特点:

◆ 支架顶板和腿料: 为优质 10mm 厚国标钢板双面焊接, 表面镀锌, 转向部分带方向刹槽, 带油嘴, 转向轨道为特殊无中心孔经热处理内外环双排钢珠抗冲击型设计, 大大增强动力牵引启动时瞬间产生的高冲击力及震动, 可以最大限度地保护脚轮, 非常适合在高冲击作业及颠簸的路面下使用。

◆ 轮子: 由进口优质液体聚氨酯浇注而成, 配合坚固的铸铁轮芯和精密双滚珠轴承耐用且抗冲击力强, 稳重的平面单轮面结构, 超大轮宽, 更具有转动灵活, 超大载重量和稳定性, 耐磨损, 缓重, 静音, 广泛应用在工矿业、船舶业、机场、汽车制造、军工等超重载高的情况下使用。

◆ 产品规格: 万向、固定、万向带胎面刹车(刹住轮子不可转动)、万向带转向装置(手动式活塞设计非锁定状态下连续转动, 锁定状态下直线运动)、万向带胎面刹车带方向锁定(刹住脚轮完全静止不动)。



最高承载 2850KG/只 M7-6779-979S2-1 6寸万向带胎面刹带方向锁轮



上图型号: M7-6779-979  
6寸万向轮



M7-6778-979  
6寸固定轮



M7-6779-979S2  
6寸万向带胎面刹车轮



上图型号: M7-6779-979-1  
6寸万向带方向锁定轮



M7-6779-979-1  
6寸万向带方向锁定轮



M7-6779-979S2-1  
6寸万向带胎面刹带方向锁轮

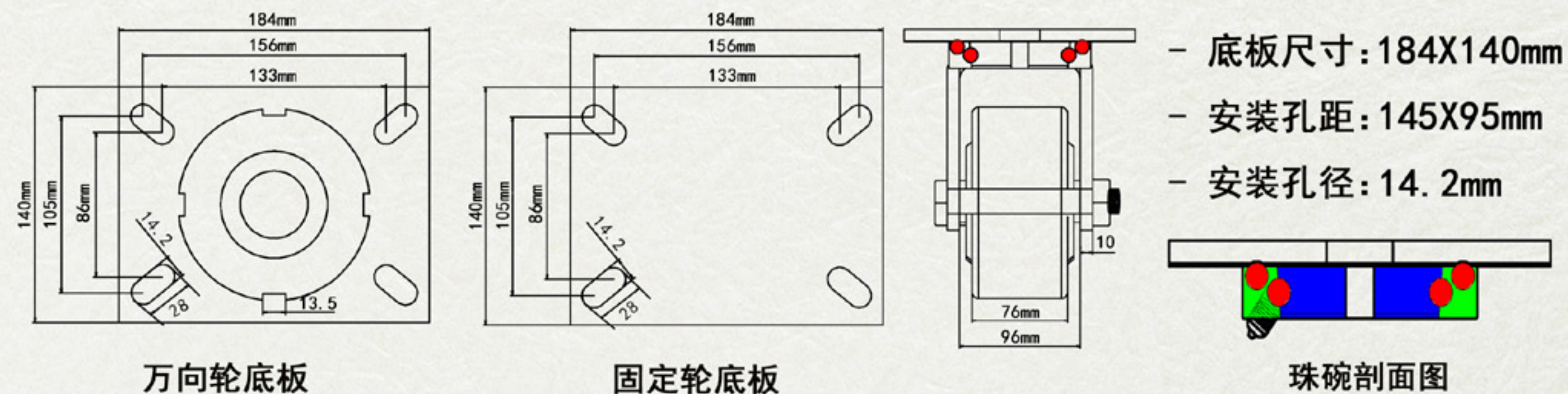


根据下表数据, 选择适合的脚轮型号:

轮径 (mm)	轮宽 (mm)	承载 (kg)	单轮材质	轴承	全高 (mm)	转动半径 (mm)	带胎面刹车转动半径
150	76	1520	铁芯包聚氨酯	双滚珠	191	121	221
200		2050			257	157	240
250		2370			292	187	277
300		2850			343	225	350

轮径 (mm)	明顺 M7 系列超重型抗冲击铁芯包聚氨酯脚轮产品型号				
	万向轮	固定轮	万向带胎面刹车轮	万向带方向锁定轮	万向带胎面刹带方向锁轮
150	M7-6779-979	M7-6778-979	M7-6779-979S2	M7-6779-979-1	M7-6779-979S2-1
200	M7-8779-979	M7-8778-979	M7-8779-979S2	M7-8779-979-1	M7-8779-979S2-1
250	M7-10779-979	M7-10778-979	M7-10779-979S2	M7-10779-979-1	M7-10779-979S2-1
300	M7-12779-979	M7-12778-979	M7-12779-979S2	M7-12779-979-1	M7-12779-979S2-1

明顺 M7 系列超重型抗冲击脚轮底板安装尺寸图:



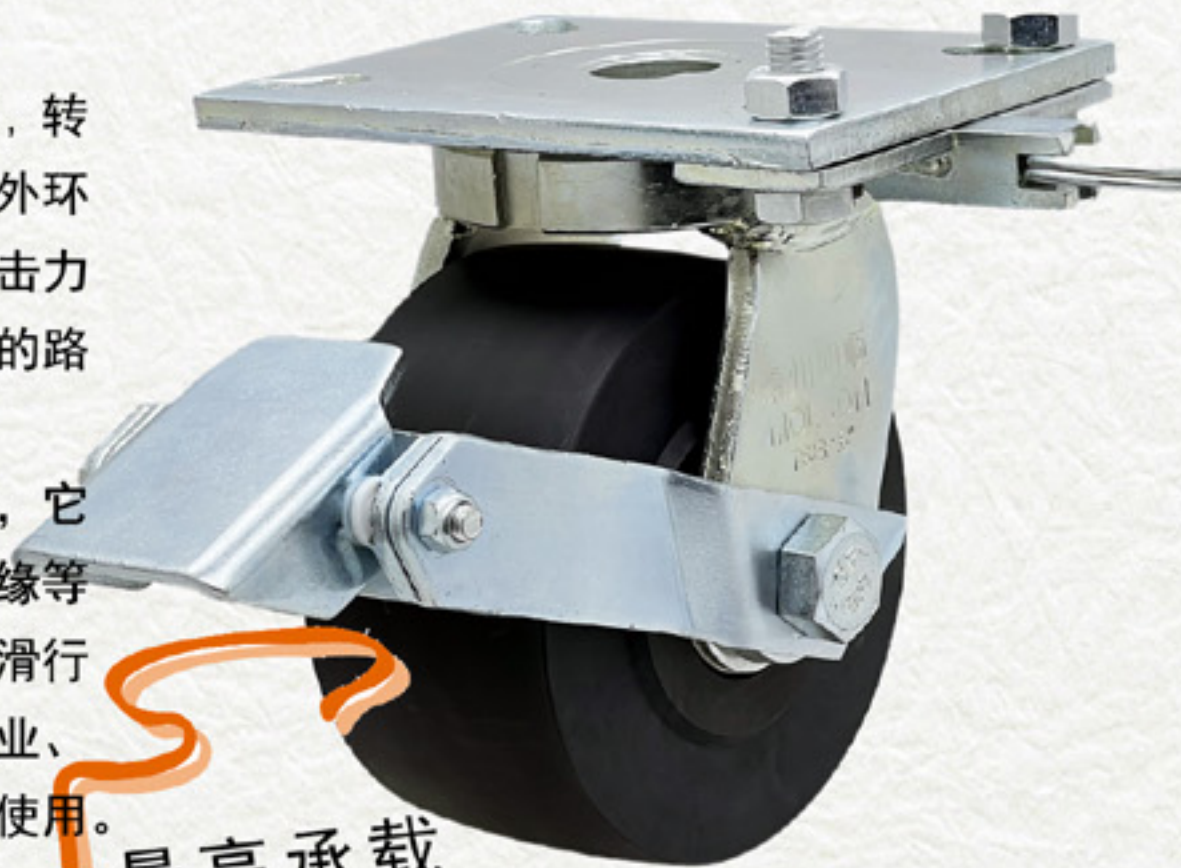


参数特点:

◆ 支架顶板和腿料: 为优质 10mm 厚国标钢板双面焊接, 表面镀锌, 转向部分带方向刹槽, 带油嘴, 转向轨道为特殊无中心孔经热处理内外环双排钢珠抗冲击型设计, 大大增强动力牵引启动时瞬间产生的高冲击力及震动, 可以最大限度地保护脚轮, 非常适合在高冲击作业及颠簸的路面下使用。

◆ 轮子: 由进口优质 MC 尼龙浇铸而凝结成坚韧的固体, 以塑代钢, 它具有重量轻、强度高、耐磨、耐高温、耐低温、抗冲击、防腐、绝缘等多种独特性能, 超大轮宽, 圆弧边结构, 装配 4 只精密滚珠轴承, 滑行阻力小, 更具有转动灵活, 超大载重量和稳定性, 广泛应用在工矿、纺织印染、船舶业、机场、汽车制造、军工等超重负载高的情况下使用。

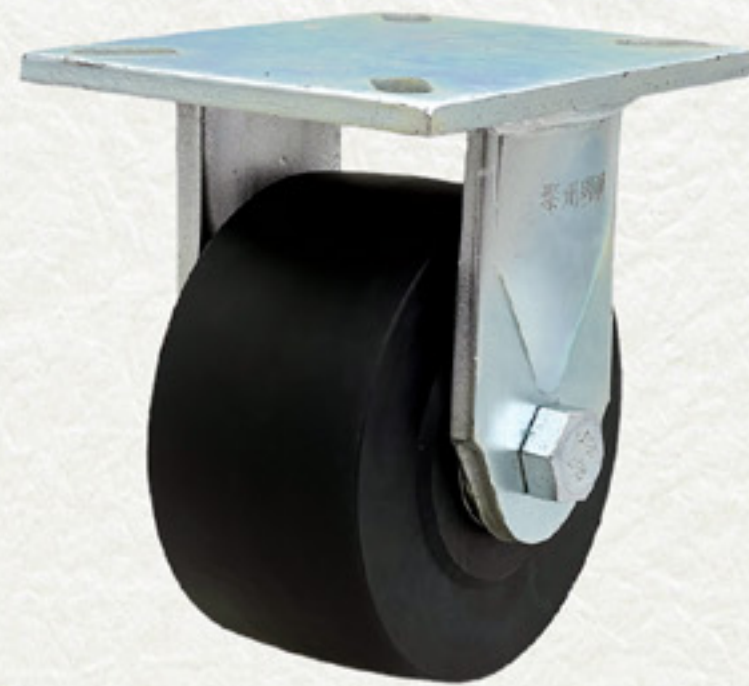
◆ 产品规格: 万向、固定、万向带胎面刹车 (刹住轮子不可转动)、万向带胎面刹车带方向锁定 (刹住轮子不可转动)、万向带胎面刹车带方向锁定 (刹住脚轮完全静止不动)。



最高承载 3750KG/只  
M7-6779-879S2-1  
6寸万向带胎面刹带方向锁轮



上图型号: M7-6779-879  
6寸万向轮



M7-6778-879  
6寸固定轮



M7-6779-879S2  
6寸万向带胎面刹车轮



上图型号: M7-6779-879-1  
6寸万向带方向锁定轮



M7-6779-879-1  
6寸万向带方向锁定轮



M7-6779-879S2-1  
6寸万向带胎面刹带方向锁轮

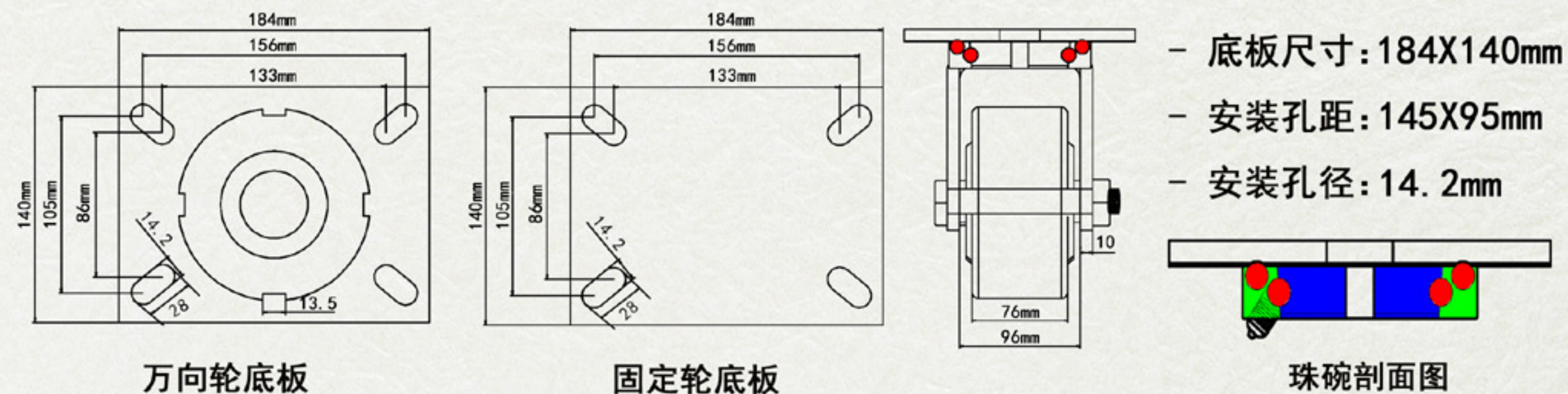


根据下表数据, 选择适合的脚轮型号:

轮径 (mm)	轮宽 (mm)	承载 (kg)	单轮材质	轴承	全高 (mm)	转动半径 (mm)	带胎面刹车转动半径
150	76	2550	高强度 MC 尼龙	4 只滚珠	192	122	222
200		3120			258	158	241
250		3500			293	189	279
300		3750			345	227	352

轮径 (mm)	明顺 M7 系列超重型抗冲击高强度 MC 尼龙脚轮产品型号				
	万向轮	固定轮	万向带胎面刹车轮	万向带方向锁定轮	万向带胎面刹带方向锁轮
150	M7-6779-879	M7-6778-879	M7-6779-879S2	M7-6779-879-1	M7-6779-879S2-1
200	M7-8779-879	M7-8778-879	M7-8779-879S2	M7-8779-879-1	M7-8779-879S2-1
250	M7-10779-879	M7-10778-879	M7-10779-879S2	M7-10779-879-1	M7-10779-879S2-1
300	M7-12779-879	M7-12778-879	M7-12779-879S2	M7-12779-879-1	M7-12779-879S2-1

明顺 M7 系列超重型抗冲击脚轮底板安装尺寸图:





参数特点:

◆ 支架顶板和腿料: 为优质 10mm 厚国标钢板, 表面镀锌, 转向部分双钢球设计, 两圈 9.75mm 直径的钢球置于 114mm 直径的经过热处理精加工沟道内, 增加轨道的硬度提高使用寿命更耐重、旋转更加轻盈, 沟道带方向刹槽, 转向部分带油嘴, 腿料内外双面焊接于沟道, 大大增强动力牵引启动时瞬间产生的高冲击力及震动可以最大限度地保护脚轮, 非常适合在高冲击作业及颠簸的路面下使用。

◆ 轮子: 由进口优质液体聚氨酯浇注而成, 配合坚固的铸铁轮芯和精密双滚珠轴承耐用且抗冲击力强, 稳重的平面单轮面结构, 76mm 超大轮宽, 更具有转动灵活, 超大载重量和稳定性, 耐磨损、缓重、静音, 广泛应用在工矿业、船舶业、机场、汽车制造、军工等超重负载高的情况下使用。

◆ 产品规格: 万向、固定、固定带刹车、万向带胎面刹车 (刹住轮子不可转动)、万向转定向装置 (手动式活塞设计非锁定状态下连续转动, 锁定状态下直线运动)、万向带胎面刹带方向锁定 (刹住脚轮完全静止不动)。



上图型号: M7-6679-979S2-1

6寸万向带胎面刹带方向锁轮

最高承载  
2960KG/只



上图型号: M7-6679-979  
6寸万向轮



M7-6678-979  
6寸固定轮



M7-6679-979S2  
6寸万向带胎面刹车轮



上图型号: M7-6679-979-1  
6寸万向带方向锁轮



M7-6679-979S2-1  
6寸万向带胎面刹带方向锁轮



M7-6678-979S2  
6寸固定带胎面刹轮

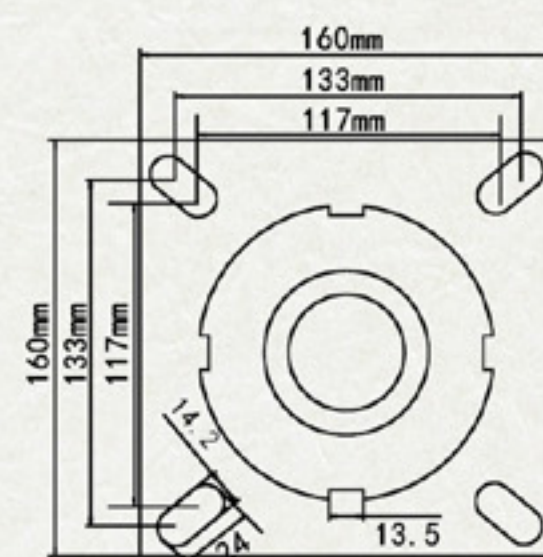


根据下表数据, 选择适合的脚轮型号:

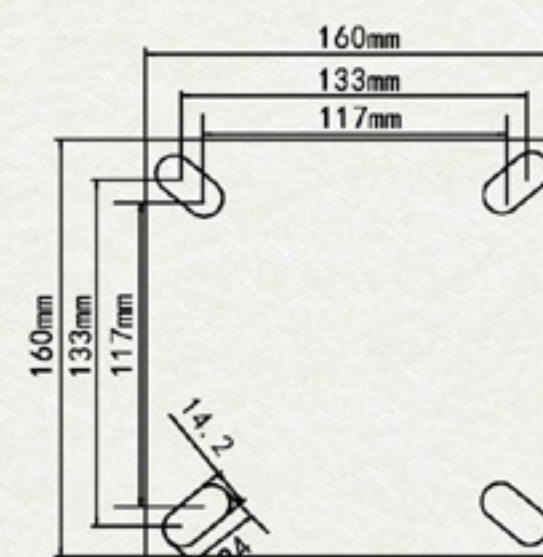
轮径 (mm)	轮宽 (mm)	承载 (kg)	单轮材质	轴承	全高 (mm)	转动半径 (mm)	带胎面刹车转动半径
150	76	1640	铁芯包聚氨酯	双滚珠	210	126	226
200		2170			256	162	245
250		2490			304	192	282
300		2960			351	230	355

轮径 (mm)	明顺 M7 系列超重型出口装铁芯包聚氨酯脚轮产品型号					
	万向轮	固定轮	万向带胎面刹车轮	万向带方向锁定轮	万向带胎面刹带方向锁轮	固定带胎面刹车轮
150	M7-6679-979	M7-6678-979	M7-6679-979S2	M7-6679-979-1	M7-6679-979S2-1	M7-6678-979S2
200	M7-8679-979	M7-8678-979	M7-8679-979S2	M7-8679-979-1	M7-8679-979S2-1	M7-8678-979S2
250	M7-10679-979	M7-10678-979	M7-10679-979S2	M7-10679-979-1	M7-10679-979S2-1	M7-10678-979S2
300	M7-12679-979	M7-12678-979	M7-12679-979S2	M7-12679-979-1	M7-12679-979S2-1	M7-12678-979S2

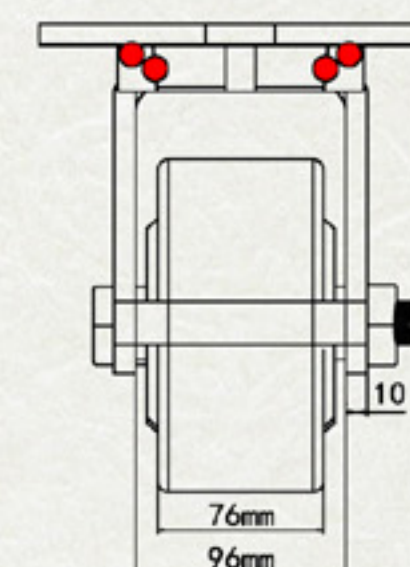
明顺 M7 系列超重型出口装抗冲击脚轮底板安装尺寸图:



万向轮底板



固定轮底板



珠碗剖面图

- 底板尺寸: 160X160mm
- 安装孔距: 125X125mm
- 安装孔径: 14.2mm

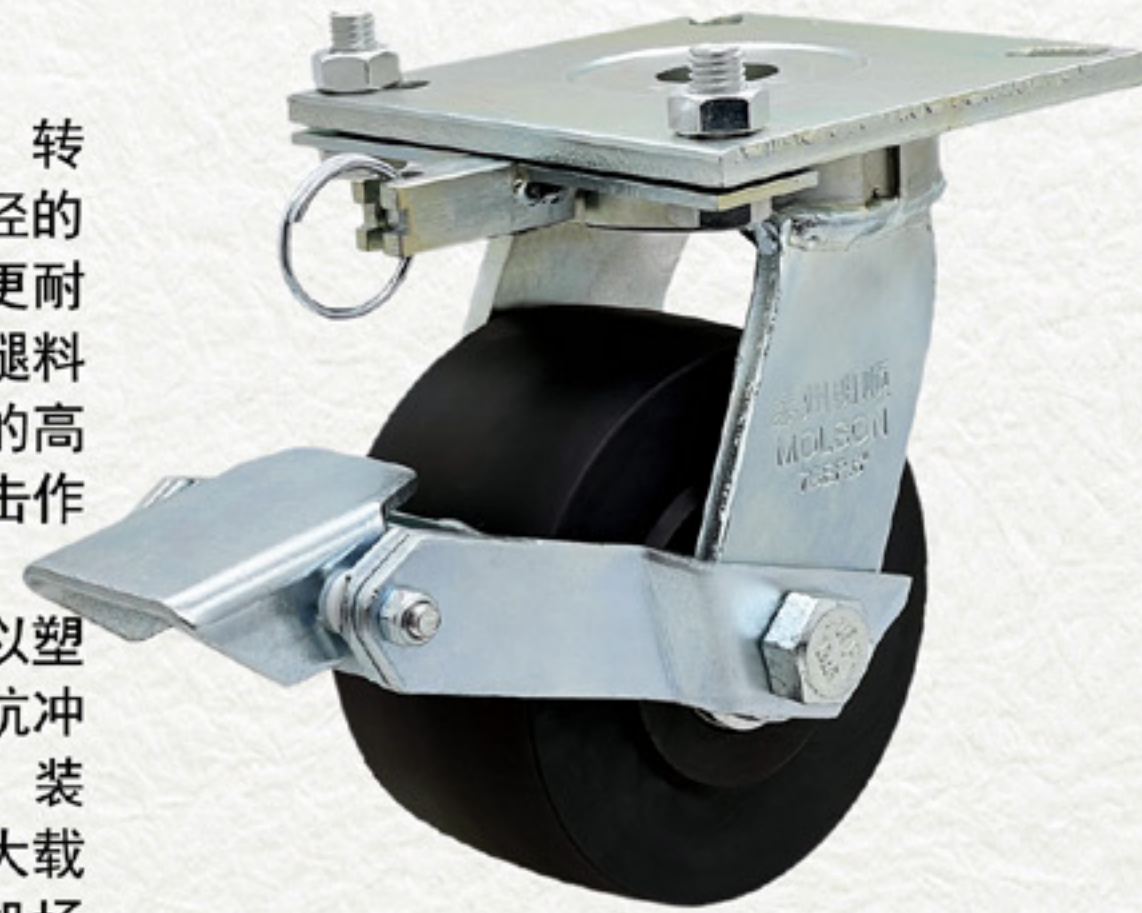


参数特点:

◆ 支架顶板和腿料: 为优质 10mm 厚国标钢板, 表面镀锌, 转向部分双钢球设计, 两圈 9.75mm 直径的钢球置于 114mm 直径的经过热处理精加工沟道内, 增加轨道的硬度提高使用寿命更耐重、旋转更加轻盈, 沟道带方向刹槽, 转向部分带油嘴, 腿料内外双面焊接于沟道, 大大增强动力牵引启动时瞬间产生的高冲击力及震动可以最大限度地保护脚轮, 非常适合在高冲击作业及颠簸的路面下使用。

◆ 轮子: 由进口优质 MC 尼龙浇铸而凝结成坚韧的固体, 以塑代钢, 它具有重量轻、强度高、耐磨、耐高温、耐低温、抗冲击、防腐、绝缘等多种独特性能, 超大轮宽, 圆弧边结构, 装配 4 只精密滚珠轴承, 滑行阻力小, 更具有转动灵活, 超大载重量和稳定性, 广泛应用在工矿业、纺织印染、船舶业、机场、汽车制造、军工等超重负载高的情况下使用。

◆ 产品规格: 万向、固定、固定带刹车、万向带胎面刹车 (刹住轮子不可转动)、万向转定向装置 (手动式活塞设计非锁定状态下连续转动, 锁定状态下直线运动)、万向带胎面刹带方向锁定 (刹住脚轮完全静止不动)。



上图型号: M7-6679-879S2-1

6 寸万向带胎面刹带方向锁轮

最高承载  
3920KG/只



上图型号: M7-6679-879  
6 寸万向轮



M7-6678-879  
6 寸固定轮



M7-6679-879S2  
6 寸万向带胎面刹车轮



上图型号: M7-6679-879-1  
6 寸万向带方向锁轮



M7-6679-879S2-1  
6 寸万向带胎面刹带方向锁轮



M7-6678-879S2  
6 寸固定带胎面刹轮

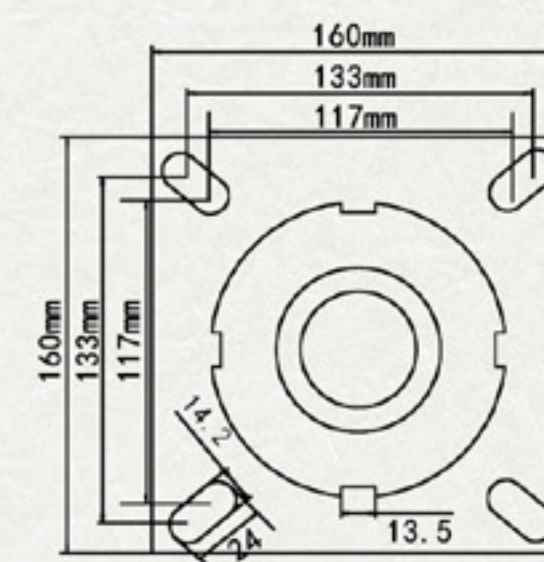


根据下表数据, 选择适合的脚轮型号:

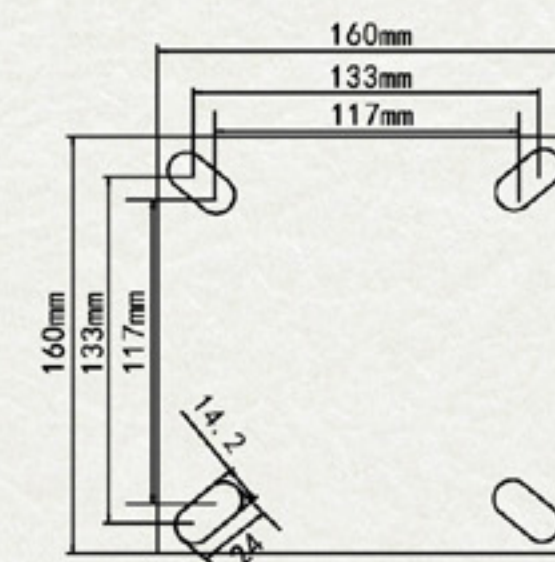
轮径 (mm)	轮宽 (mm)	承载 (kg)	单轮材质	轴承	全高 (mm)	转动半径 (mm)	带胎面刹车转动半径
150	76	2710	高强度 MC 尼龙	4 只滚珠	210	126	226
200		3280			256	162	245
250		3650			304	192	282
300		3920			351	230	355

轮径 (mm)	明顺 M7 系列超重型出口装高强度 MC 尼龙脚轮产品型号					
	万向轮	固定轮	万向带胎面刹车轮	万向带方向锁定轮	万向带胎面刹带方向锁轮	固定带胎面刹车轮
150	M7-6679-879	M7-6678-879	M7-6679-879S2	M7-6679-879-1	M7-6679-879S2-1	M7-6678-879S2
200	M7-8679-879	M7-8678-879	M7-8679-879S2	M7-8679-879-1	M7-8679-879S2-1	M7-8678-879S2
250	M7-10679-879	M7-10678-879	M7-10679-879S2	M7-10679-879-1	M7-10679-879S2-1	M7-10678-879S2
300	M7-12679-879	M7-12678-879	M7-12679-879S2	M7-12679-879-1	M7-12679-879S2-1	M7-12678-879S2

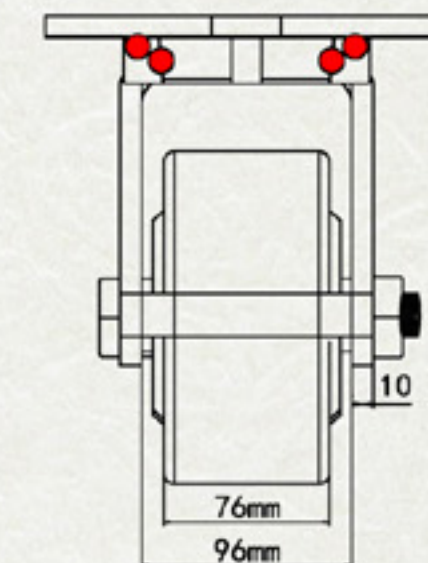
明顺 M7 系列超重型出口装抗冲击脚轮底板安装尺寸图:



万向轮底板



固定轮底板



珠碗剖面图

- 底板尺寸: 160X160mm
- 安装孔距: 125X125mm
- 安装孔径: 14.2mm



参数特点:

◆ 支架顶板和腿料: 为优质 16mm 厚国标钢板, 表面镀锌, 转向部分双钢球设计, 一圈 19mm 直径的钢球和一圈 11mm 直径的钢球上下两排置于 158mm 直径的精加工沟道内, 更耐重、转动灵活, 沟道带方向刹槽, 腿料内外双面焊接于沟道, 所有部件均经过热处理, 使用寿命更长, 大大增强动力牵引启动时瞬间产生的高冲击力及震动可以最大限度地保护脚轮。

◆ 轮子: 由进口优质液体聚氨酯浇注而成, 配合坚固的铸铁轮芯和精密双滚珠轴承耐用且冲击力强, 稳重的平面单轮面结构, 150mm 超大轮宽, 更具有转动灵活, 超大载重量和稳定性, 耐磨损, 缓重, 广泛应用在船舶业、机场、汽车制造、军工等超重负载高等情况下使用。

◆ 产品规格: 万向、固定、万向带胎面刹车(刹住轮子不可转动)、万向转定向装置(手动式活塞设计非锁定状态下连续转动, 锁定状态下直线运动)、万向带胎面刹车带方向锁定(刹住脚轮完全静止不动)。



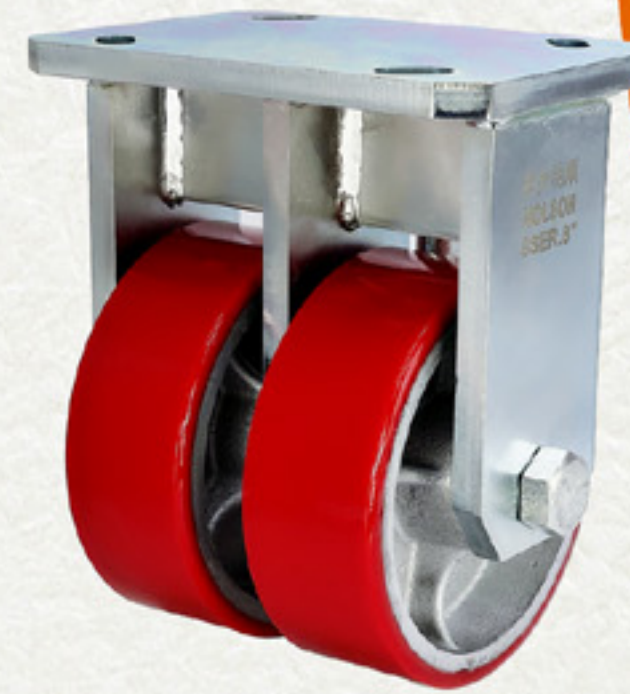
M8-8899-989S2-1

8寸万向带胎面刹车带方向锁轮

最高承载  
5170KG/只



上图型号: M8-8899-989  
8寸万向轮



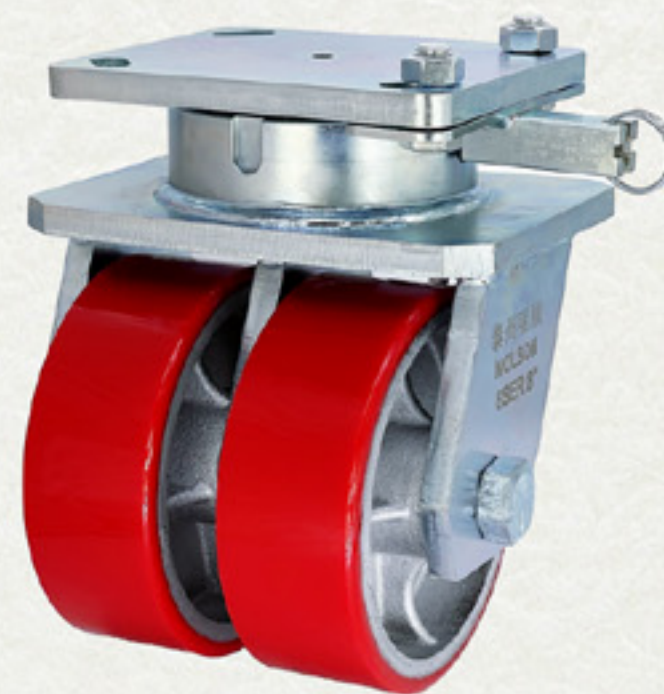
M8-8898-989  
8寸固定轮



M8-8899-989S2  
8寸万向带胎面刹车轮



上图型号: M8-8899-989-1  
8寸万向带方向锁定轮



M8-8899-989-1  
8寸万向带方向锁定轮



M8-8899-989S2-1  
8寸万向带胎面刹车带方向锁轮

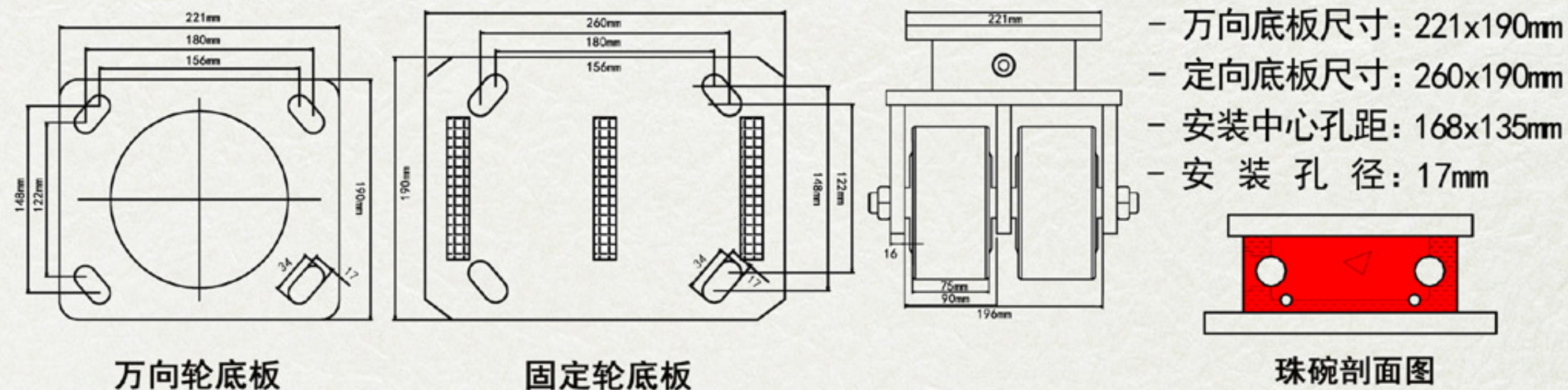


根据下表数据, 选择适合的脚轮型号:

轮径 (mm)	轮宽 (mm)	承载 (kg)	单轮材质	轴承	全高 (mm)	转动半径 (mm)	带胎面刹车转动半径
150	150	3540	铁芯包聚氨酯	4只滚珠	251	112	226
200		4210			301	147	254
250		4750			348	202	309
300		5170			398	237	355

轮径 (mm)	明顺 M8 系列特重型双轮铁芯包聚氨酯脚轮产品型号				
	万向轮	固定轮	万向带胎面刹车轮	万向带方向锁定轮	万向带胎面刹车带方向锁轮
150	M8-6899-989	M8-6898-989	M8-6899-989S2	M8-6899-989-1	M8-6899-989S2-1
200	M8-8899-989	M8-8898-989	M8-8899-989S2	M8-8899-989-1	M8-8899-989S2-1
250	M8-10899-989	M8-10898-989	M8-10899-989S2	M8-10899-989-1	M8-10899-989S2-1
300	M8-12899-989	M8-12898-989	M8-12899-989S2	M8-12899-989-1	M8-12899-989S2-1

明顺 M8 系列特重型抗冲击双轮脚轮底板安装尺寸图:





参数特点:

◆ 支架顶板和腿料: 为优质 16mm 厚国标钢板, 表面镀锌, 转向部分双钢球设计, 一圈 19mm 直径的钢球和一圈 11mm 直径的钢球上下两排置于 158mm 直径的精加工沟道内, 更耐重、转动灵活, 沟道带方向刹槽, 腿料内外双面焊接于沟道, 所有部件均经过热处理, 使用寿命更长, 大大增强动力牵引启动时瞬间产生的高冲击力及震动可以最大限度地保护脚轮。

◆ 轮子: 由进口优质 MC 尼龙浇铸而凝结成坚韧的固体, 以塑代钢, 它具有重量轻、强度高、自润滑、耐磨、耐高温、耐低温、抗冲击、防腐、绝缘等多种独特性能, 150mm 超大轮宽, 装配 8 只精密滚珠轴承, 滑行阻力小, 更具有转动灵活, 超大载重量和稳定性, 广泛应用在工矿业、船舶业、机场、汽车制造、军工等超重负载高的情况下用。

◆ 产品规格: 万向、固定、万向带胎面刹车 (刹住轮子不可转动)、万向转定向装置 (手动式活塞设计非锁定状态下连续转动, 锁定状态下直线运动)、万向带胎面刹车带方向锁定 (刹住脚轮完全静止不动)。



M8-8899-889S2-1

8 寸万向带胎面刹车带方向锁轮

最高承载  
7530KG/只



上图型号: M8-8899-889  
8 寸万向轮



M8-8898-889  
8 寸固定轮



M8-8899-889S2  
8 寸万向带胎面刹车轮



上图型号: M8-8899-889-1  
8 寸万向带方向锁定轮



M8-8899-889-1  
8 寸万向带方向锁定轮



M8-8899-889S2-1  
8 寸万向带胎面刹车带方向锁轮

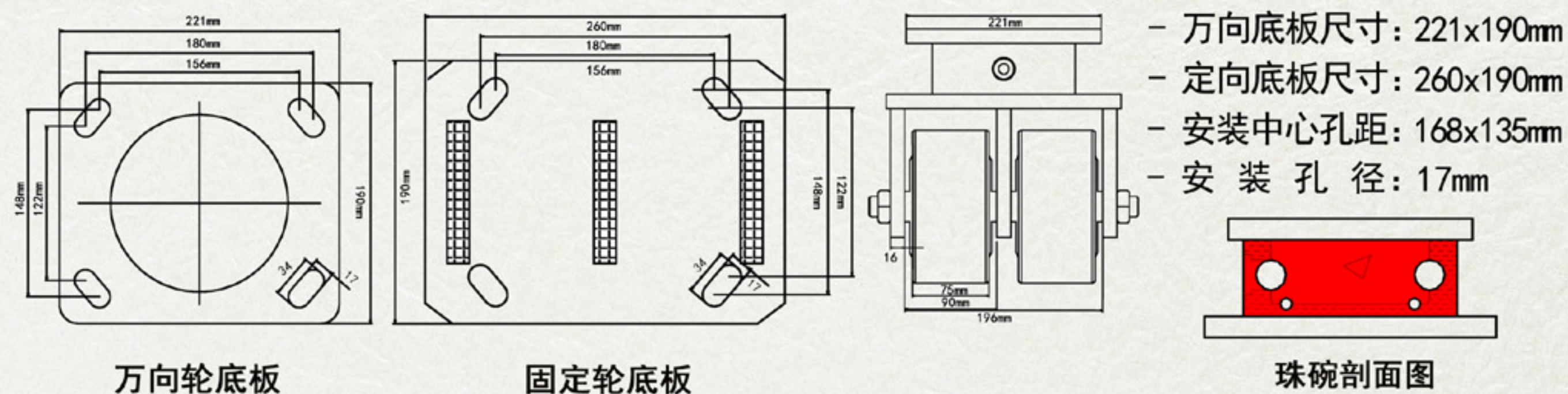


根据下表数据, 选择适合的脚轮型号:

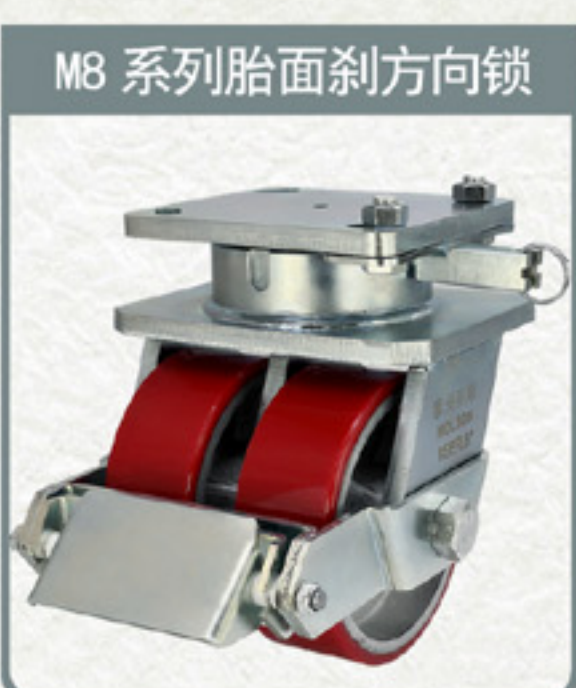
轮径 (mm)	轮宽 (mm)	承载 (kg)	单轮材质	轴承	全高 (mm)	转动半径 (mm)	带胎面刹车转动半径
150	150	5720	高强度 MC 尼龙	8 只滚珠	251	112	226
200		6450			301	147	254
250		6910			348	202	309
300		7530			398	237	355

轮径 (mm)	明顺 M8 系列特重型双轮高强度 MC 尼龙脚轮产品型号				
	万向轮	固定轮	万向带胎面刹车轮	万向带方向锁定轮	万向带胎面刹车带方向锁轮
150	M8-6899-889	M8-6898-889	M8-6899-889S2	M8-6899-889-1	M8-6899-889S2-1
200	M8-8899-889	M8-8898-889	M8-8899-889S2	M8-8899-889-1	M8-8899-889S2-1
250	M8-10899-889	M8-10898-889	M8-10899-889S2	M8-10899-889-1	M8-10899-889S2-1
300	M8-12899-889	M8-12898-889	M8-12899-889S2	M8-12899-889-1	M8-12899-889S2-1

明顺 M8 系列特重型抗冲击双轮脚轮底板安装尺寸图:







高科技聚氨酯轮

高科技聚氨酯胶条用机械锁扣式注射于聚烯炔轮芯，具有高弹性、高耐磨、耐油脂、耐温度在-43℃至85℃之间，美观且滑行时噪音非常小，用于M2系列。

轮径 (mm)	轮宽 (mm)	承载 (kg)	单轮型号	轴承
75	32	120	M2-3-95	滚珠
100	32	140	M2-4-95	滚珠
125	32	145	M2-5-95	滚珠



增强尼龙轮

超高强度塑料芯包高强度尼龙注塑而成，圆边滑行阻力小，有较强的抗冲击性能，耐高温、耐低温、耐酸、碱、盐溶液，摩擦力小，用于M2系列。

轮径 (mm)	轮宽 (mm)	承载 (kg)	单轮型号	轴承
75	32	130	M2-3-255	滚珠
100	32	145	M2-4-255	滚珠
125	32	150	M2-5-255	滚珠



静音人造胶轮

超高强度塑料芯包高强度静音人造胶 (TPR) 注塑而成，极富弹性，配有一体精密滚珠轴承，美观且滑行时噪音极小，适合医院、酒店、环氧树脂车间等场所，用于M2系列。

轮径 (mm)	轮宽 (mm)	承载 (kg)	单轮型号	轴承
75	32	115	M2-3-445	滚珠
100	32	135	M2-4-445	滚珠
125	32	145	M2-5-445	滚珠



聚烯炔轮

超高强度聚烯炔 (工程塑料 PP) 注塑而成，圆边滑行阻力小，配有一体滚珠轴承，具有优异的化学稳定性，耐酸、碱、盐溶液适合多种地面使用，用于M2系列。

轮径 (mm)	轮宽 (mm)	承载 (kg)	单轮型号	轴承
75	32	95	M2-3-533	滚珠
100	32	115	M2-4-533	滚珠
125	32	135	M2-5-533	滚珠



耐高温轮

玻纤加改性尼龙和特殊材料模压而成，有较强的抗冲击性能，耐高温250度，耐低温-55度，适合陶瓷厂、食品厂、医疗消毒室等需要高温的场所，用于M2系列。

轮径 (mm)	轮宽 (mm)	承载 (kg)	单轮型号	轴承
75	32	110	M2-3-53H	滚珠
100	32	130	M2-4-53H	滚珠
125	32	140	M2-5-53H	滚珠



导电轮

超高强度塑料芯包热塑性静音人造胶含进口导电材料注塑而成，不在地面上留印痕，导电系数为10的3次方-10的5次方欧姆，适用于电子厂、洁净室、无尘室等场所，用于M2系列。

轮径 (mm)	轮宽 (mm)	承载 (kg)	单轮型号	轴承
75	32	95	M2-3-445C	滚珠
100	32	115	M2-4-445C	滚珠
125	32	120	M2-5-445C	滚珠



高科技聚氨酯轮

高科技聚氨酯胶条用机械锁扣式注射于聚烯烃轮芯，耐磨且富有弹性，配有优质精密双轴承，美观且滑行时噪音非常小，保护地面，抗油性，用于M4、M6系列。

轮径 (mm)	轮宽 (mm)	承载 (kg)	单轮型号	轴承
100	51	395	M4/M6-4-929	滚珠
125	51	470	M4/M6-5-929	滚珠
150	51	545	M4/M6-6-929	滚珠
200	51	650	M4/M6-8-929	滚珠



增强尼龙轮

超高强度塑料芯包高强度尼龙注塑而成，滑行阻力小，有较强的抗冲击性能，配有优质精密双轴承，耐高温、耐低温、耐酸、碱、盐溶液，摩擦力小，用于M4、M6系列。

轮径 (mm)	轮宽 (mm)	承载 (kg)	单轮型号	轴承
100	51	450	M4/M6-4-829	滚珠
125	51	530	M4/M6-5-829	滚珠
150	51	615	M4/M6-6-829	滚珠
200	51	720	M4/M6-8-829	滚珠



铁芯聚氨酯轮

优质液体聚氨酯 (PU) 浇注而成，配合坚固的铸铁轮芯和优质精密轴承，具有其它材料所无法比拟的高强度、耐磨耗，适合负载高的情况下使用，用于M4、M5、M6系列。

轮径 (mm)	轮宽 (mm)	承载 (kg)	单轮型号	轴承
100	51	535	M4/M6-4-939	滚珠
125	51	670	M4/M6-5-939	滚珠
150	51	765	M4/M6-6-939	滚珠
200	51	830	M4/M6-8-939	滚珠



高强度 MC 尼龙轮

进口优质 MC 尼龙浇铸而凝结成坚韧的固体，以塑代钢，它具有重量轻、强度高、耐磨、耐高温、耐低温、抗冲击、防腐、绝缘等多种独特性能，滑行阻力小，更具有转动灵活，超大载重量，用于M4、M5、M6系列。

轮径 (mm)	轮宽 (mm)	承载 (kg)	单轮型号	轴承
100	51	675	M4/M6-4-879	滚珠
125	51	750	M4/M6-5-879	滚珠
150	51	835	M4/M6-6-879	滚珠
200	51	920	M4/M6-8-879	滚珠



静音人造胶轮

超高强度塑料芯包高强度静音人造胶 TPR 注塑而成，极富弹性，配有优质精密双轴承，美观且推动时噪音极小，保护地面，不留痕迹，用于M4系列。

轮径 (mm)	轮宽 (mm)	承载 (kg)	单轮型号	轴承
100	51	195	M4-4-459	滚珠
125	51	240	M4-5-459	滚珠
150	51	285	M4-6-459	滚珠
200	51	320	M4-8-459	滚珠



改性尼龙轮

经特殊改性的高强度尼龙包 PP 轮芯注塑而成，滑行阻力小，有较强的抗冲击性能，配有优质精密双轴承，耐磨、耐撞击、耐高/低温、耐酸、碱、盐溶液，用于M4、M6系列。

轮径 (mm)	轮宽 (mm)	承载 (kg)	单轮型号	轴承
100	51	295	M4/M6-4-859	滚珠
125	51	375	M4/M6-5-859	滚珠
150	51	450	M4/M6-6-859	滚珠
200	51	495	M4/M6-8-859	滚珠



耐高温轮

玻纤改性尼龙和特殊材料模压而成，有较强的抗冲击性能，配有优质精密双轴承，耐高温 250 度，耐低温 -55 度，用于M4系列。

轮径 (mm)	轮宽 (mm)	承载 (kg)	单轮型号	轴承
100	51	330	M4-4-53H	滚珠
125	51	395	M4-5-53H	滚珠
150	51	470	M4-6-53H	滚珠
200	51	540	M4-8-53H	滚珠



导电轮

超高强度塑料芯包热塑性静音人造胶含进口导电材料注塑而成，有效地消除或释放静电积累，不在地面上留下印痕，导电系数为 10 的 3 次方 -10 的 5 次方欧姆，用于M4系列。

轮径 (mm)	轮宽 (mm)	承载 (kg)	单轮型号	轴承
100	51	155	M4-4-459C	滚珠
125	51	180	M4-5-459C	滚珠
150	51	225	M4-6-459C	滚珠
200	51	270	M4-8-459C	滚珠



静音人造胶圆边轮

超高强度塑料芯包高强度静音人造胶 (TPR) 注塑而成，圆边滑行阻力小，极富弹性，配有优质双轴承，美观且推动时噪音极小，保护地面，不留痕迹，用于M4系列。

轮径 (mm)	轮宽 (mm)	承载 (kg)	单轮型号	轴承
100	51	185	M4-4-559	滚珠
125	51	230	M4-5-559	滚珠
150	51	275	M4-6-559	滚珠
200	51	310	M4-8-559	滚珠



圆边韩式聚氨酯轮

优质液体聚氨酯 (PU) 浇注而成，配合坚固的铸铁轮芯和优质精密轴承，圆边滑行阻力小，具有耐磨耗、抗张力强、耐高压重荷、抗撕裂、和减震缓冲等性能，用于M4、M5、M6系列。

轮径 (mm)	轮宽 (mm)	承载 (kg)	单轮型号	轴承
100	51	425	M4/M6-4-949	滚珠
125	51	530	M4/M6-5-949	滚珠
150	51	605	M4/M6-6-949	滚珠
200	51	680	M4/M6-8-949	滚珠



超重型铁芯包聚氨酯轮

进口优质液体聚氨酯浇注而成，配合坚固的铸铁轮芯和精密滚珠轴承耐用且抗冲击力强，超大轮宽，更具有转动灵活，超大载重量和稳定性，耐磨损，缓重，用于M7、M8系列。

轮径 (mm)	轮宽 (mm)	承载 (kg)	单轮型号	轴承
150	76	1640	M7/M8-6-979	滚珠
200	76	2170	M7/M8-8-979	滚珠
250	76	2490	M7/M8-10-979	滚珠
300	76	2960	M7/M8-12-979	滚珠



超重型高强度 MC 尼龙轮

进口优质 MC 尼龙浇铸而凝结成坚韧的固体，以塑代钢，它具有重量轻、强度高、耐磨、耐高温、耐低温、抗冲击、防腐、绝缘等多种性能，超大轮宽，滑行阻力小，用于M7、M8系列。

轮径 (mm)	轮宽 (mm)	承载 (kg)	单轮型号	轴承
150	76	2710	M7/M8-6-879	滚珠
200	76	3280	M7/M8-8-879	滚珠
250	76	3650	M7/M8-10-879	滚珠
300	76	3920	M7/M8-12-879	滚珠